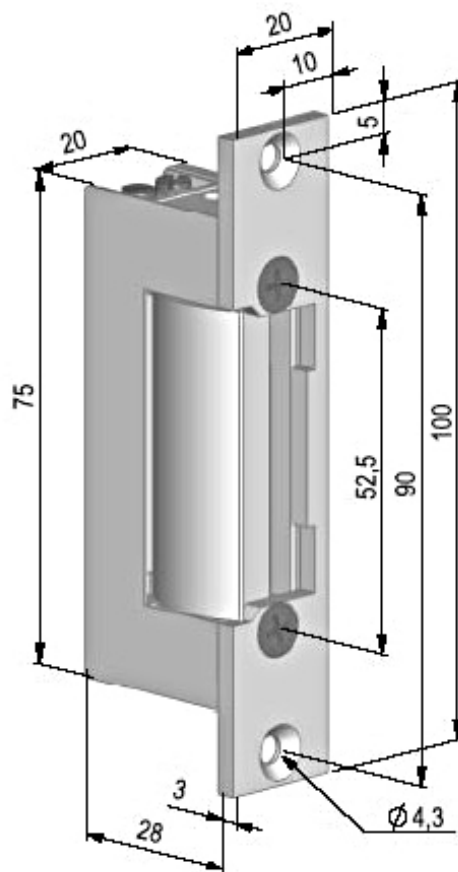




**Technická dokumentace**  
**Elektrického otvírače BeFo 11211**

Strana	1/1
Revize/ změna	0/0
Počet příloh	0
Účinnostod:	01.2.2017



### Technické parametry

Pevnost proti vylomení:	285 kg
Napájecí napětí:	12V DC
Odběr proudu:	230 mA
Rozhraní do PC:	RS232
Signalizace stavu:	ne
Provozní teplota:	-15 až +50 °C
Hmotnost :	0.4 kg