



**Technická dokumentace  
Easydooris L105C**

Strana	1/13
Revize/ změna	0/1
Počet příloh	0
Účinnostod:	01.02.2017

Tento dokument je vlastnictvím společnosti GACC s.r.o. Rozmnožování a předávání třetí straně bez souhlasu jejího jednatele a autora není dovoleno.

**GACC s.r.o.**

# TECHNICKÁ DOKUMENTACE EASYDOORIS L105C

<b>Výtisk číslo:</b>					
<b>Zpracoval za společnost:</b>					
<b>Ověřil:</b>					
<b>Schválil:</b>					
Funkce	Výroba	Funkce		Funkce	
Jméno	Ing. Vladimír Adamec	Jméno		Jméno	
Datum	01.2.2017	Datum		Datum	
Podpis		Podpis		Podpis	
<b>Rozdělovník:</b>			<b>Seznámení s dokumentem:</b>		
Představitel managementu pro jakost			Jednatel společnosti Zaměstnanci		
Funkce:			Jméno:		



## OBSAH

<b>1. ZÁKLADNÍ INFORMACE</b>	<b>3</b>
1.1 FUNKCE	3
1.2 NÁHLED	3
<b>2. PARAMETRY</b>	<b>4</b>
2.1 TECHNICKÉ PARAMETRY	4
2.2 ROZMĚRY A KRYTÍ	4
2.3 ÚDRŽBA	4
<b>3. PRAVIDLA A DOPORUČENÍ PRO INSTALACI</b>	<b>5</b>
3.1 UMÍSTĚNÍ	5
3.2 KABELOVÉ TRASY	5
3.3 PŘIPOJENÍ EXTERNÍHO SNÍMAČE	5
3.4 PŘIPOJENÍ ELEKTROMAGNETICKÉHO ZÁMKU	5
3.5 PŘIPOJENÍ DIGITÁLNÍCH VSTUPŮ	5
<b>4. DEMONTÁŽ A MONTÁŽ</b>	<b>6</b>
4.1 DEMONTÁŽ	6
4.2 MONTÁŽ	7
<b>5. VARIANTY PŘIPOJENÍ</b>	<b>8</b>
5.1 MODUL RS232	8
5.2 MODUL RS485	8
5.3 MODUL ETHERNET GIPORT	9
5.4 POPIS ETHERNET KONFIGURÁTORU	10
<b>6. POPIS ZÁKLADNÍ DESKY</b>	<b>11</b>
<b>7. SCHÉMA PŘIPOJENÍ PERIFERÍÍ</b>	<b>12</b>
<b>8. NASTAVENÍ</b>	<b>13</b>
8.1 SERVISNÍ DIAGNOSTICKÉ FUNKCE	13



## 1. ZÁKLADNÍ INFORMACE

### 1.1 Funkce

Terminál je určen pro registraci docházky pomocí bezkontaktního média. Umožňuje 10 registrací pracovní doby a možnost zobrazení salda nebo odpracované doby. Používá zvukovou a optickou signalizaci, včetně zobrazení jména a typu registrace na dvouřádkovém LCD displeji. Symboly registrací lze volitelně měnit. Umožňuje připojení externího snímače a ovládání elektromagnetického zámku pomocí zabudovaného relé.

Balení obsahuje:

- Docházkový terminál L105C
- Napájecí adaptér 12V/1A
- 30 identifikačních prvků v provedení přívěšek na klíče
- CD s programem JobAbacusPro

### 1.2 Náhled





## Technická dokumentace Easydooris L105C

Strana	4/ 13
Revize/ změna	0/1
Počet příloh	0
Účinnostod:	01.02 2017

## 2. PARAMETRY

### 2.1 Technické parametry

Napájecí napětí:	10 – 14 V (maximum), stejnosměrné
Spotřeba při 12V:	80 mA s podsvitem, 30 mA bez podsvitu displeje
Typ snímacího média:	Bezkontaktní čipy.
Délka kódu:	10 míst
Počet přerušení:	10
Komunikační rozhraní:	RS232, RS485, Ethernet (volitelně)
Adresace:	0-9, A-Z
Počet uživatelů:	10 000
Počet registrací:	46 579
Počet časových oken:	10 000
Paměť:	EEPROM
Displej:	LCD 2 x 16 znaků, 24mm x 98mm
Relé:	2x, 1 přepínacím kontaktem 1A/24V=, 125V~/0,5A 1 se spínacím kontaktem 1A/24V=, 125V~/0,5A
Časování relé:	nastavitelné sepnutí 0-60 vteřin se zpožděním 0 – 60 vteřin
Časování zobrazení hlášení:	nastavitelné 01-60 vteřin
RTC:	ano
Typ baterie pro RTC:	lithiová baterie typ CR2032
Vstupy:	1, reagující na změnu stavu
Signalizace optická:	žlutá LED - napájení zelená LED – blikání chod procesoru a registrace LCD displej – nastavitelné funkce
Signalizace zvuková:	piezoměnič – registrace
Externí snímač:	ano 1

### 2.2 Rozměry a krytí

Výška:	153mm
Šířka:	120mm
Hloubka:	48mm
Krytí:	IP 50
Pracovní teplota:	-10 až 35 °C
Pracovní vlhkost:	max. 60%
Materiál krytu:	ABS (UL94HB)
Barva krytu:	RAL 9002 (off- white)

### 2.3 Údržba



Povrch přístroje lze čistit pouze navlhčenou textilií se slabým obsahem saponátu.

V žádném případě se nemohou používat agresivní prostředky jako např. ředidla.



### 3. PRAVIDLA A DOPORUČENÍ PRO INSTALACI

#### 3.1 Umístění

Terminál instalujte v místě, kde se bude provádět registrace, jako např. vrátnice, vstupy do výrobních hal, ...

Doporučená výška instalace od podlahy ke spodnímu okraji terminálu je 140 cm.

#### 3.2 Kabelové trasy

Doporučený kabel pro komunikaci a napájení je počítačový typ UTP, FTP, STP F-STP 4 x 2 x 0,5 vedený nejlépe v chráničce nebo krycí liště. Použijte vždy vodiče v párech např. +12V -12V (M,BM a O,BO),T+ T- (BZ,Z).

#### 3.3 Připojení externího snímače

Doporučený kabel pro komunikaci a napájení je počítačový typ UTP, FTP, STP F-STP 4 x 2 x 0,5 vedený nejlépe v chráničce nebo krycí liště.



Maximální délka vedení mezi terminálem a externím snímačem S150C je 50m.

#### 3.4 Připojení elektromagnetického zámku

Doporučený kabel pro připojení je počítačový typ UTP, FTP, STP F-STP 4 x 2 x 0,5 vedený nejlépe v chráničce nebo krycí liště. Použijte vždy vodiče v párech.



**Používejte pouze nízkoodběrové typy elektromagnetických zámků, max. odběr 250mA. Na svorkách elektromagnetického zámku musí být zapojena ochranná dioda, viz Obr. 1**

**Anoda diody na GND a katoda na +12V (proužek na diodě).**

Obr. 1



Ochranná dioda musí mít základní parametry 400V/1A, např. 1N4007,BY299,...

#### 3.5 Připojení digitálních vstupů

Doporučený kabel pro připojení je počítačový typ UTP, FTP, STP F-STP 4 x 2 x 0,5 vedený nejlépe v chráničce nebo krycí liště. Použijte vždy vodiče v párech.

Připojení reaguje na změnu stavu dveřního kontaktu.

Lze využít buď kontakt na elektromagnetickém zámku nebo magnetické rozpínací kontakty pro EZS.



## 4. DEMONTÁŽ A MONTÁŽ

### 4.1 Demontáž

Terminál je složen ze 3 dílů. Z přední části s klávesnicí, základní desky a spodní části, která se instaluje na zeď.

Oddělte přední část s klávesnicí od spodní části s řídicí elektronikou, a to vyšroubováním 2 ks šroubů ze spodní části terminálu a zatlačením na přední panel směrem dolů od zadní části (Obr. 4).

Odpojte klávesnici, a odšroubujte snímač (Obr. 5). Pak odšroubujte základní desku od spodního plastového dílu terminálu (obr 6).

Obr. 3



Obr. 4



Obr. 5



Odpojit klávesnici a snímač

obr. 6



Pak uvolnit základní desku terminálu

## 4.2 Montáž

Do spodního dílu vyvrtejte otvory pro uchycení terminálu ke zdi (nepoužívejte vrták většího průměru než 6 mm, hlavy větších šroubů se mohou dotýkat elektroniky). Na

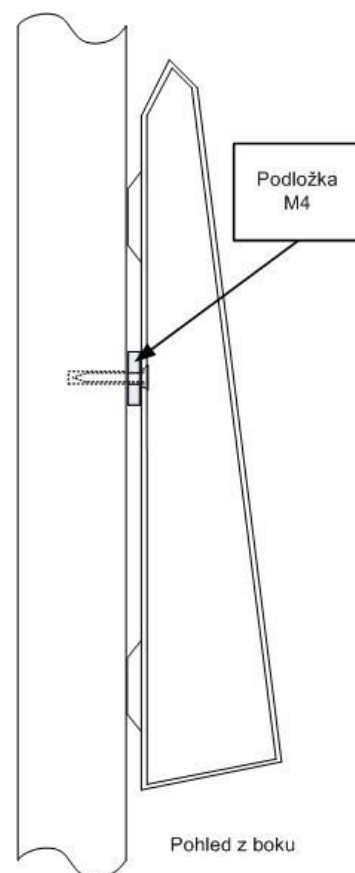
terminálu nejsou předvrtané otvory pro uchycení a pro vstup a výstup kabelů, proto si jednotlivé otvory vyvrtejte dle potřeby a možností. Dbejte na to, aby se hlavy šroubů, kterými budete terminál připevňovat na zeď, nedotýkaly elektronické desky. Díry pro

šrouby zahlubte a šrouby používejte vždy pouze zápusťné (Obr. 7 a 8). Pro instalaci je doporučená výška spodního okraje terminálu od země 140 cm.

Obr. 7



Obr. 8



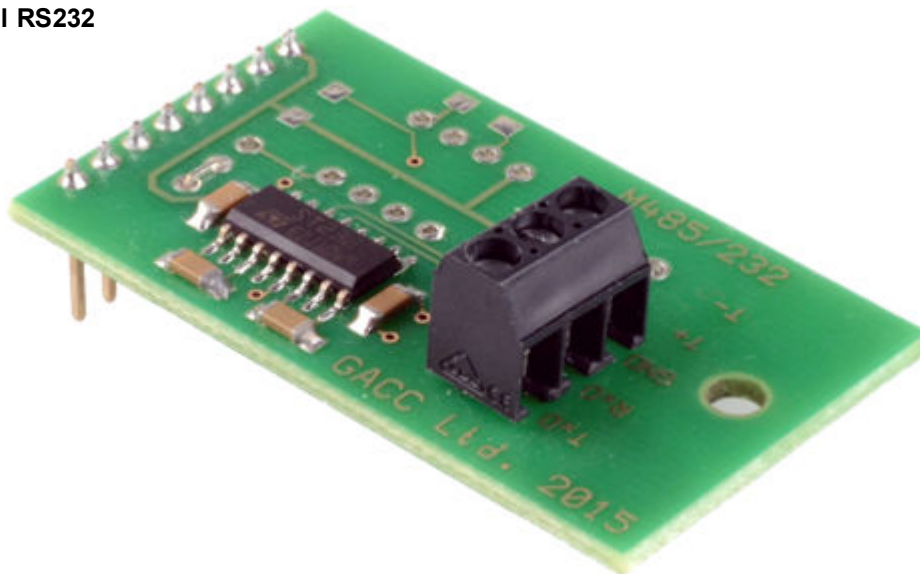
Po vyvrtání instalačních otvorů vložte zápusťné vruty nebo šrouby, na tyto nasadte podložky M4 a utáhněte. (Obr. 7 a 8). Pro vruty je doporučen průměr 3,5mm a pro šrouby M4. Délka dle potřeby. Předjedete tím prohnutí krytu. Elektroniku připevněte zpět a následně dle schématu zapojte.

## 5. VARIANTY PŘIPOJENÍ

Základní deska má pouze komunikační obvod se snímači. Komunikaci s PC nebo sítí zajišťují přídavné moduly vkládané do konektoru na základní desce.

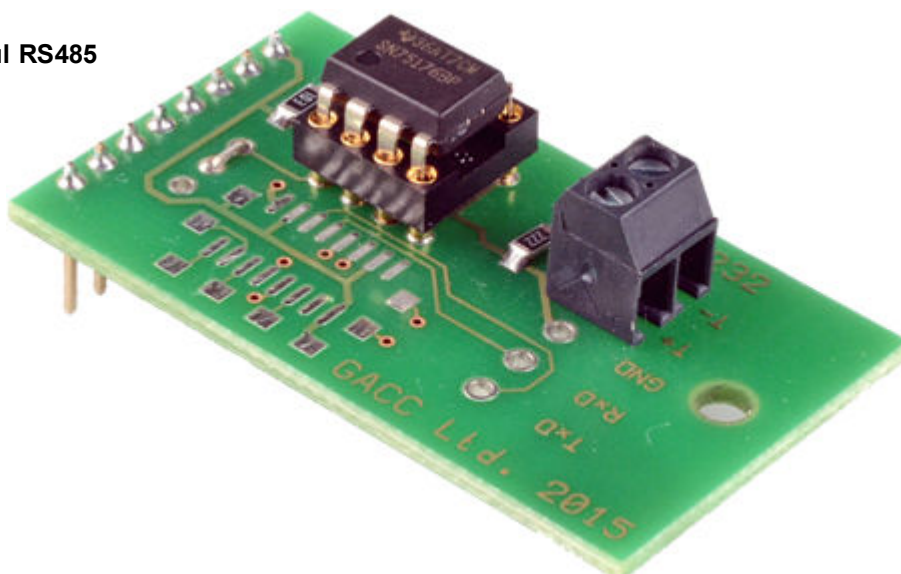
Variety připojení jsou RS232, RS485 a Ethernet.

### 5.1 Modul RS232



Slouží ke komunikaci s PC přes standardní COM port do vzdálenosti maximálně 15m. Připojení kabelu je na svorky TxD, RxD, a GND (zem)

### 5.2 Modul RS485



Slouží ke komunikaci s PC po sériové lince RS485, která vyžaduje převodník RS232/RS485, nebo USB/RS485. Vzdálenost od PC může být maximálně 1200m.

Kabel se připojuje na svorky T+ a T-





### 5.3 Modul Ethernet GIPORT



Slouží ke komunikaci po síti Ethernet.

Z výroby má nastavenou IP adresu na 192.168.1.254

K nastavení převodníku slouží jeho webové rozhraní na této adrese.

Mód modulu:

- Server: modul naslouchá na TCP portu 10001 na nove spojeni od klienta.
- Klient: modul se automaticky snaží připojit na adresu serveru.

Keep Alive:

Pokud je zapnut a při vypršení zadaného času nejsou přenášeny žádná data, tak se odešle KeepAlive packet pro ověření spojení, v případě, že protistrana neodpoví, tak je spojení uzavřeno a port je uvolněn.

Odesílat prázdný packet:

má stejný význam jako Keep Alive, ale odešle celý síťový packet ve kterém je 1 byte 0x00.

Síťový IP port:

TCP port na kterém naslouchá nebo se připojuje modul.

IP/DNS adresa serveru:

Pokud je nastaven mód klient, tak na tuto IP nebo DNS se bude navazovat spojení (maximální délka položky je 30 znaků).

Identifikační řetězec:

Při navázání spojení (Server i klient) je tento řetězec odeslán protistraně.

Jakákoliv změna vyžaduje vložit aktuální heslo pro provedení změn, heslo lze změnit (maximální délka hesla je 8 znaků).



#### 5.4 Popis Ethernet konfigurátoru

----- **Nastaveni site** -----

DHCP klient                     Pevna IP     DHCP klient

IP adresa                     

Sitova maska                

Sitova brana                

DNS server                 

MAC adresa                

----- **Seriovy port** -----

Baud rate                      bps

----- **Funkce modulu** -----

Mod modulu                  Server     Klient

Keep Alive                

Odesilat prazdny packet

Sitovy IP port              

IP/DNS adresa serveru  

Identifikacni retezec    

----- **Bezpecnost** -----

Zmenit heslo               

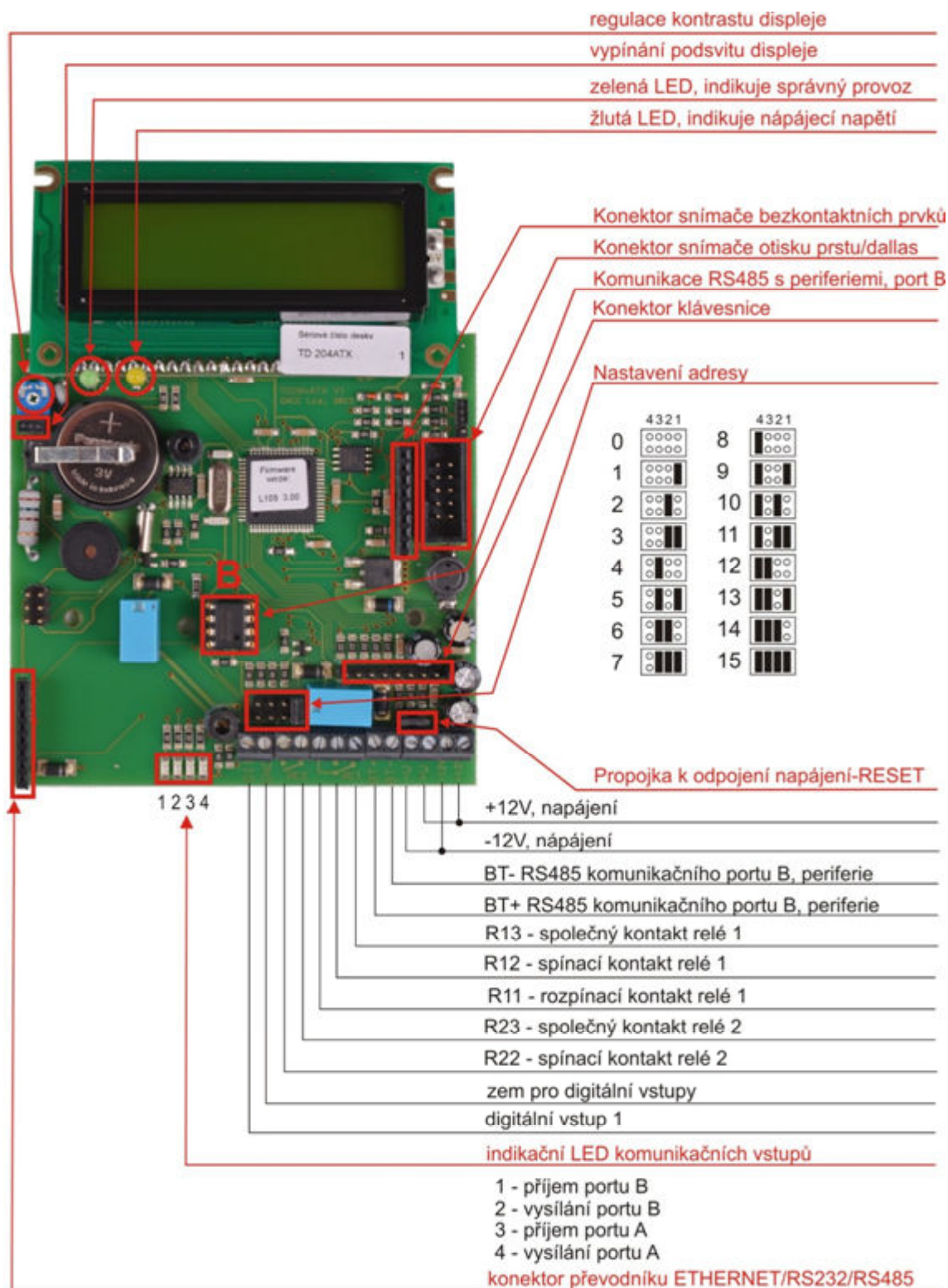
Nove heslo                

Potvrzeni hesla           

---

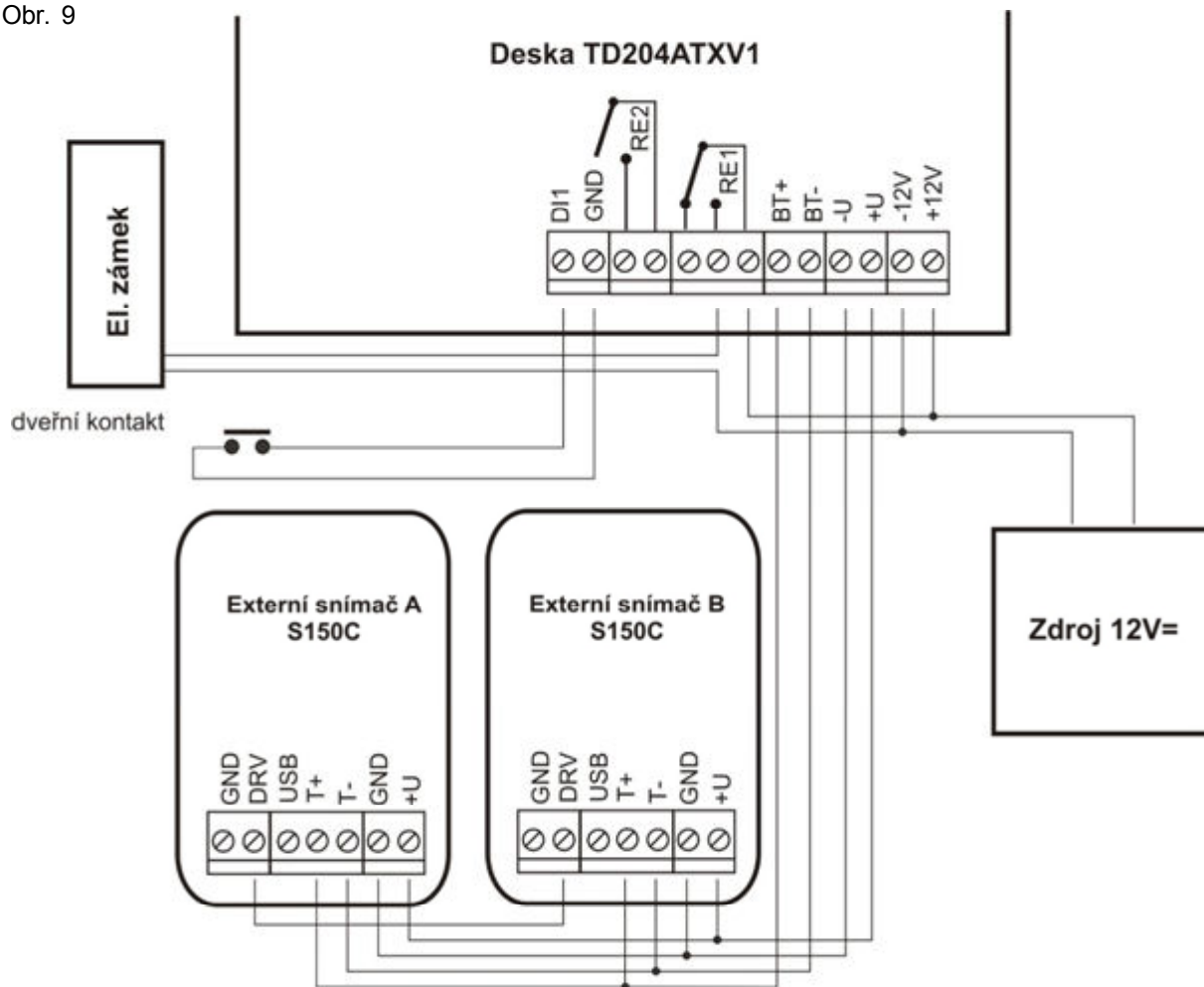
Heslo:

## 6. POPIS ZÁKLADNÍ DESKY



## 7. SCHÉMA PŘIPOJENÍ PERIFERIÍ

Obr. 9



Pro připojení relé, např. k elektromagnetickému zámku nebo bezpotenciálovému vstupu ovládání posuvných dveří, můžete použít svorky označení R11, R12 a R13

Na těchto svorkách jsou přepínací kontakty pro zatížení 24V~/1A nebo 125V ~/0,5A

D1            Digitální vstup 1  
GND        zem pro digitální vstup

Slouží např. k detekci nezavřených dveří, pozdě zavřených dveří a násilného vniknutí.

Externí snímač S150 připojte na svorky komunikačního portu B (BT+, BT-) a napájení snímače na svorky napájení terminálu



**Technická dokumentace  
Easydooris L105C**

Strana	13/ 13
Revize/ změna	0/1
Počet příloh	0
Účinnostod:	01.02 2017

## **8. NASTAVENÍ**

U tohoto terminálu lze na desce nastavit:

- adresa terminálu
- kontrast displeje
- vypnout/zapnout podsvět displeje

### **8.1 Servisní diagnostické funkce**

Stiskněte a držte klávesu „OBĚD“ na klávesnici. Tím se dostanete do informačního režimu ve kterém se pohybujete klávesami „PŘÍCHOD“/„ODCHOD“ a kde jsou následující informace:

1. Typ a verze firmwaru
2. Verze hardwaru
3. Poslední přečtený kód
4. Adresa terminálu.
5. Počet karet
6. počet záznamů (aktuální/maximální)
7. Počet časových oken
8. Napájecí napětí
9. Napětí záložní baterie
10. Vnitřní teplota
11. Stav sběrnice I2C
12. Stav komunikačních obvodů

Obdobně lze tyto informace vyčíst pomocí PC a testovacího SW TdTest.

Opustit diagnostické menu lze pomocí tlačítka Otazník (?) nebo po cca 1 minutě je tento režim ukončen automaticky.