

**GACC s.r.o.**

# **TECHNICKÁ DOKUMENTACE ETHERNETOVÉHO PŘEVODNÍKU**

## **GI PORT**



Zkratovací plošky pro uvedení do továrního nastavení.

# OBSAH

<b>1. ZÁKLADNÍ INFORMACE</b> .....	<b>2</b>
1.1 FUNKCE .....	2
<b>2. TECHNICKÉ PARAMETRY</b> .....	<b>2</b>
<b>3. POPIS PŘEVODNÍKU</b> .....	<b>3</b>
3.1 STRANA TTL .....	3
3.2 STRANA ETHERNET .....	3
<b>4. ETHERNET KONFIGURÁTOR:</b> .....	<b>4</b>
4.1 NASTAVENÍ ETHERNET KONFIGURÁTORU .....	5

## **1. ZÁKLADNÍ INFORMACE**

### **1.1 Funkce**

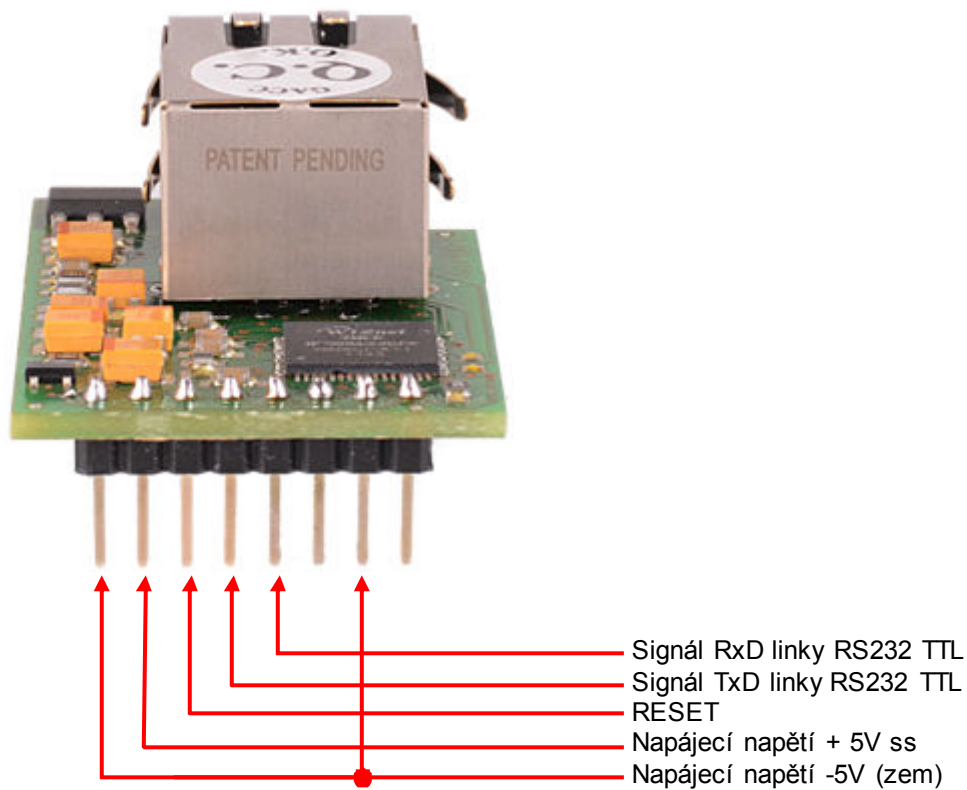
Převodník GIKOM485 je určen k převodu rozhraní Ethernet na sériovou linku RS232TTL.

## **2. TECHNICKÉ PARAMETRY**

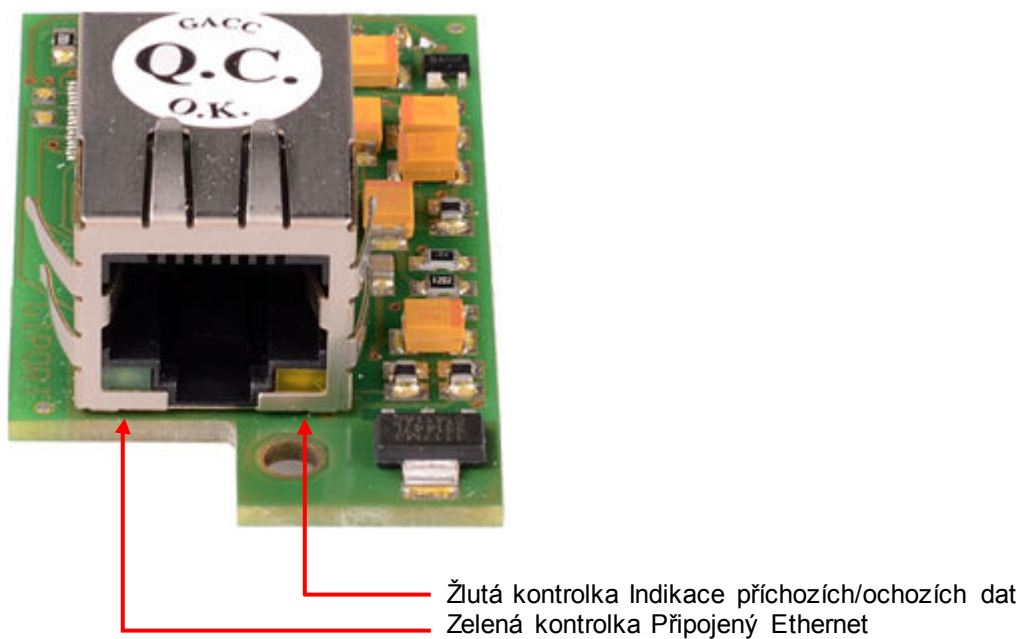
Napájecí napětí:	5-V stejnosměrné	
Spotřeba při 12V:	90mA	
Přenosová rychlost	2400–115200 Bd	TTL
	10BaseT/100BaseTx	Ethernet
IP adresa (tovární nastavení):	192.168.1.254	
Výška:	24 mm	
Šířka:	28 mm	
Délka:	48 mm	
Pracovní teplota:	-10 až 80 °C	
Pracovní vlhkost:	max. 60%	

### 3. POPIS PŘEVODNÍKU

#### 3.1 Strana TTL



#### 3.2 Strana Ethernet



#### 4. ETHERNET KONFIGURÁTOR:

----- <b>Nastaveni site</b> -----	
DHCP klient	<input checked="" type="radio"/> Pevna IP <input type="radio"/> DHCP klient
IP adresa	<input type="text" value="192.168.1.254"/>
Sitova maska	<input type="text" value="255.255.255.0"/>
Sitova brana	<input type="text" value="192.168.1.1"/>
DNS server	<input type="text" value="192.168.1.1"/>
MAC adresa	<input type="text" value="00:20:3A:04:4F:94"/>
----- <b>Seriovy port</b> -----	
Baud rate	<input type="text" value="9600"/> <input type="button" value="v"/> bps
----- <b>Funkce modulu</b> -----	
Mod modulu	<input checked="" type="radio"/> Server <input type="radio"/> Klient
Keep Alive	<input type="text" value="20 sekund"/> <input type="button" value="v"/>
Odesilat prazdny packet	<input type="text" value="Vypnuto"/> <input type="button" value="v"/>
Sitovy IP port	<input type="text" value="10001"/>
IP/DNS adresa serveru	<input type="text" value="192.168.1.1"/>
Identifikacni retezec	<input type="text"/>
----- <b>Bezpecnost</b> -----	
Zmenit heslo	<input type="checkbox"/>
Nove heslo	<input type="text"/>
Potvrzeni hesla	<input type="text"/>
-----	
Heslo:	<input type="text"/> <input type="button" value="Ulozit"/>

## 4.1 Nastavení Ethernet konfigurátoru

Slouží ke komunikaci po síti Ethernet.

Z výroby má nastavenou IP adresu na 192.168.1.254

K nastavení převodníku slouží jeho webové rozhraní na této adrese.

Mód modulu:

- Server: modul naslouchá na TCP portu 10001 na nové spojení od klienta.
- Klient: modul se automaticky snaží připojit na adresu serveru.

Keep Alive:

Pokud je zapnut a při vypršení zadaného času nejsou přenášeny žádná data, tak se odešle KeepAlive packet pro ověření spojení, v případě, že protistrana neodpoví, tak je spojení uzavřeno a port je uvolněn.

Odesílat prázdný packet: má stejný význam jako Keep Alive, ale odešle celý síťový packet ve kterém je 1 byte 0x00.

Síťový IP port:

TCP port na kterém naslouchá nebo se připojuje modul.

IP/DNS adresa serveru:

Pokud je nastaven mód klient, tak na tuto IP nebo DNS se bude navazovat spojení (maximální délka položky je 30 znaků).

Identifikační řetězec:

Při navázání spojení (Server i klient) je tento řetězec odeslán protistraně.

Jakákoliv změna vyžaduje vložit aktuální heslo pro provedení změn, heslo lze změnit (maximální délka hesla je 8 znaků).