



**Technická dokumentace Logic 105M
s deskou TD204X**

XStrana	1 / 12
Revize/ změna	1/0
Počet příloh	0
Účinnostod:	01.2.2009

Tento dokument je vlastnictvím společnosti GACC s.r.o. Rozmnožování a předávání třetí straně bez souhlasu jejího jednatele a autora není dovoleno.

GACC s.r.o.

TECHNICKÁ DOKUMENTACE TERMINÁLU LOGIC 105M

Výtisk číslo:					
Zpracoval za společnost:					
Ověřil:					
Schválil:					
Funkce	Jednatel	Funkce		Funkce	
Jméno	Ing. Vladimír Adamec	Jméno		Jméno	
Datum	01.02.2009	Datum		Datum	
Podpis		Podpis		Podpis	
Rozdělovník:			Seznámení s dokumentem:		
Představitel managementu pro jakost			Jednatel společnosti Zaměstnanci		
:	Funkce:	Jméno:			



XStrana	2/ 12
Revize/ změna	1/0
Počet příloh	0
Účinnostod:	01.2 2009

OBSAH

1. ZÁKLADNÍ INFORMACE	3
1.1 FUNKCE	3
1.2 NÁHLED	3
2. PARAMETRY	4
2.1 TECHNICKÉ PARAMETRY	4
2.2 ROZMĚRY A KRYTÍ	4
2.3 ÚDRŽBA	4
3. PRAVIDLA A DOPORUČENÍ PRO INSTALACI	5
3.1 UMÍSTĚNÍ	5
3.2 KABELOVÉ TRASY	5
3.3 PŘIPOJENÍ EXTERNÍHO SNÍMAČE	5
4. DEMONTÁŽ A MONTÁŽ	6
4.1 DEMONTÁŽ	6
4.2 MONTÁŽ	7
5. VARIANTY PŘIPOJENÍ	8
5.1 MODUL RS232	8
5.2 MODUL RS485	8
5.3 MODUL ETHERNET GIPORT	9
5.4 POPIS ETHERNET KONFIGURÁTORU	10
6. POPIS ZÁKLADNÍ DESKY	11
6.1 POPIS PŘIPOJENÍ PERIFERÍÍ	12
7. NASTAVENÍ	12



Technická dokumentace Logic 105M s deskou TD204X

XStrana	3/ 12
Revize/ změna	1/0
Počet příloh	0
Účinnostod:	01.2 2009

1. ZÁKLADNÍ INFORMACE

1.1 Funkce

Terminál je určen pro registraci docházky pomocí bezkontaktního média ID prvku. Umožňuje 10 registrací pracovní doby a možnost zobrazení salda nebo odpracovanou dobu. Používá zvukovou a optickou signalizaci, včetně zobrazení jména a typu registrace na dvouřádkovém LCD displeji. Informace o registracích. Symboly registrací lze volitelně měnit. Umožňuje připojení externího snímače a elektromagnetického zámku pomocí zabudovaného relé.

1.2 Náhled





Technická dokumentace Logic 105M s deskou TD204X

XStrana	4/ 12
Revize/ změna	1/0
Počet příloh	0
Účinnostod:	01.2 2009

2. PARAMETRY

2.1 Technické parametry

Napájecí napětí:	10 – 14 V (maximum), stejnosměrné
Spotřeba při 12V:	270 mA
Typ snímacího média:	bezkontaktní 13,56 MHz, MIFARE
Délka kódu:	10 míst
Počet přerušení:	10
Komunikační rozhraní:	Ethernet
Adresace:	0-9, A-Z
Počet uživatelů:	10 000
Počet registrací:	46 579
Počet časových oken:	10 000
Paměť:	EEPROM
Displej:	LCD 2 x 16 znaků, 24mm x 98mm s podporou pro kódové stránky 852 (Latin2) a 1250 (Windows).
Relé:	2, standardně s 1 přepínacím kontaktem 1A/24V=125V/0,5A
Časování relé:	nastavitelné sepnutí 0-60 vteřin se zpoždění 0 – 60 vteřin
Časování zobrazení hlášení:	nastavitelné 01-60 vteřin
RTC:	ano
Typ baterie pro RTC:	lithiová baterie typ CR2032
Vstupy:	2, reagující na změnu stavu
Signalizace optická:	žlutá LED - napájení zelená LED – blikání chod procesoru a registrace LCD displej – nastavitelné funkce
Signalizace zvuková:	piezoměnič – registrace
Externí snímač:	1

2.2 Rozměry a krytí

Výška:	153mm
Šířka:	120mm
Hloubka:	48mm
Krytí:	IP 50
Pracovní teplota:	-10 až 35 °C
Pracovní vlhkost:	max. 60%
Materiál krytu:	ABS (UL94HB)
Barva krytu:	RAL 9002 (off- white)

2.3 Údržba



Povrch přístroje lze čistit pouze navlhčenou textilií se slabým obsahem saponátu. V žádném případě se nemohou používat agresivní prostředky jako např. ředidla.



3. PRAVIDLA A DOPORUČENÍ PRO INSTALACI

3.1 Umístění

Terminál instalujte v místě, kde se bude provádět registrace, jako např. vrátnice, vstupy do výrobních hal, ...

Doporučená výška instalace od podlahy ke spodnímu okraji terminálu je 140 cm.

3.2 Kabelové trasy

Doporučený kabel pro komunikaci a napájení je počítačový typ UTP, FTP, STP F-STP 4 x 2 x 0,5 vedený nejlépe v chráničce nebo krycí liště.

3.3 Připojení externího snímače

Doporučený kabel pro komunikaci a napájení je počítačový typ UTP, FTP, STP F-STP 4 x 2 x 0,5 vedený nejlépe v chráničce nebo krycí liště.



Maximální délka vedení mezi terminálem a externím snímačem S126M a S150M je 50m.

7.4 Připojení elektromagnetického zámku

Doporučený kabel pro připojení je počítačový typ UTP, FTP, STP F-STP 4 x 2 x 0,5 vedený nejlépe v chráničce nebo krycí liště. Použijte vždy vodiče v párech.



Používejte pouze nízkoodběrové typy elektromagnetických zámků, max. odběr 250mA. Na svorkách elektromagnetického zámku musí být zapojena ochranná dioda, viz Obr. 1
Anoda diody na GND a katoda na +12V (proužek na diodě).

Obr. 1



Ochranná dioda musí mít základní parametry 400V/1A, např. 1N4007, BY299, ...

7.5 Připojení digitálního vstupu

Doporučený kabel pro připojení je počítačový typ UTP, FTP, STP F-STP 4 x 2 x 0,5 vedený nejlépe v chráničce nebo krycí liště. Použijte vždy vodiče v párech.

Připojení reaguje na změnu stavu dveřního kontaktu.

Lze využít buď kontakt na elektromagnetickém zámku nebo magnetické rozpínací kontakty pro EZS.



4. DEMONTÁŽ A MONTÁŽ

4.1 Demontáž

Terminál je složen ze 3 dílů. Z přední části s klávesnicí, základní desky s interním snímačem a spodní části, která se instaluje na zeď.

Oddělte přední část se snímačem od spodní části s řídicí elektronikou, a to vyšroubováním 2 ks šroubů ze spodní části terminálu a zatlačením na přední panel směrem dolů od zadní části (Obr. 3).

Podle šipek na obrázku 4 terminál rozeberte, odpojte klávesnici a pak uvolněte interní snímač (obr. 5) a základní desku dvěma šrouby (obr. 6.).

Obr. 3



Obr. 4



Obr. 5



Obr. 6

odklopit horní část s klávesnicí

Uvolnit šroub snímače a konektor klávesnice





Technická dokumentace Logic 105M s deskou TD204X

XStrana	7/12
Revize/ změna	1/0
Počet příloh	0
Účinnostod:	01.2.2009

4.2 Montáž

Do spodního dílu vyvrtejte otvory pro uchycení terminálu ke zdi (nepoužívejte vrták většího průměru než 6 mm, hlavy větších šroubů se mohou dotýkat elektroniky). Na

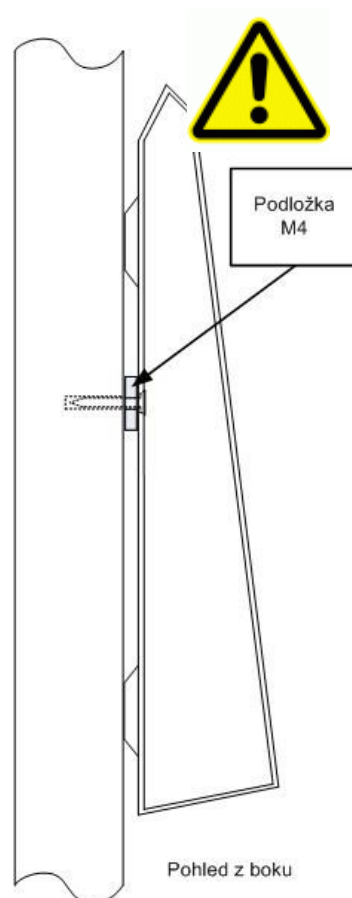
terminálu nejsou předvrtané otvory pro uchycení a pro vstup a výstup kabelů, proto si jednotlivé otvory vyvrtejte dle potřeby a možností. Dbejte na to, aby se hlavy šroubů, kterými budete terminál připevňovat na zeď, nedotýkaly elektronické desky. Díry pro

šrouby zahlubte a šrouby používejte vždy pouze zápusťné (Obr. 7 a 8). Pro instalaci je doporučená výška spodního okraje terminálu od země 140 cm.

Obr. 7



Obr. 8



Po vyvrtání instalačních otvorů vložte zápusťné vruty nebo šrouby, na tyto nasadte podložky M4 a utáhněte. (Obr. 7 a 8). Pro vruty je doporučen průměr 3,5mm a pro šrouby M4. Délka dle potřeby. Předjedete tím prohnutí krytu. Elektroniku připevněte zpět a následně dle schématu zapojte.

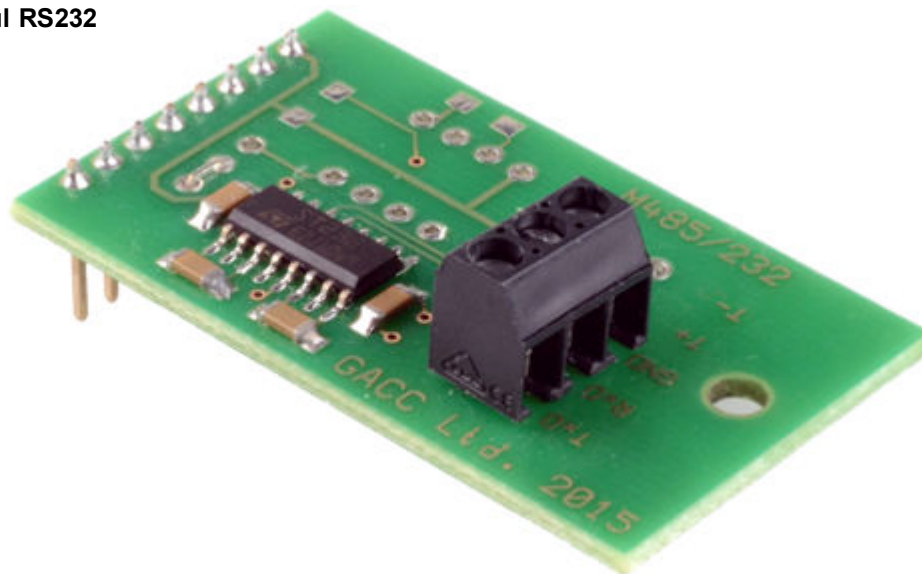


5. VARIANTY PŘIPOJENÍ

Základní deska má pouze komunikační obvod se snímači. Komunikaci s PC nebo sítí zajišťují přídavné moduly vkládané do konektoru na základní desce.

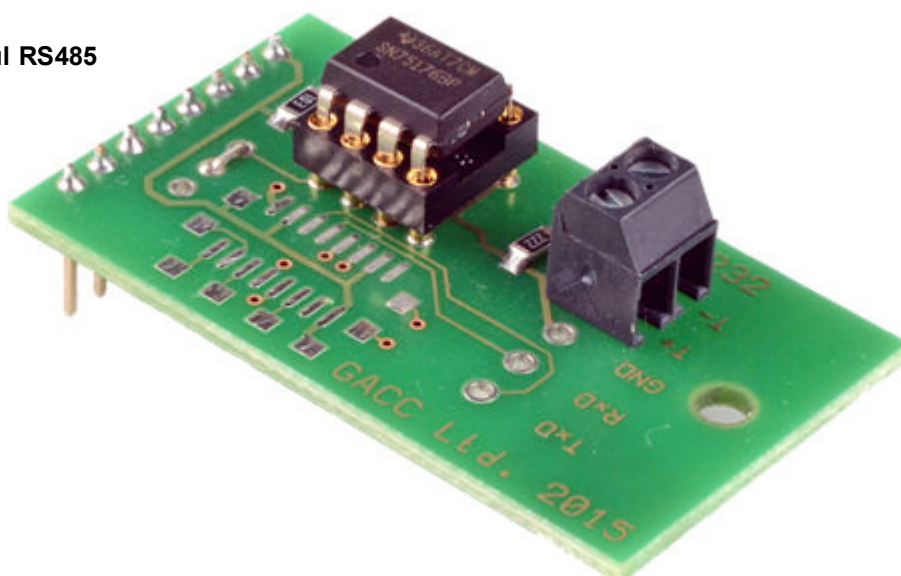
Variety připojení jsou RS232, RS485 a Ethernet.

5.1 Modul RS232



Slouží ke komunikaci s PC přes standardní COM port do vzdálenosti maximálně 15m. Připojení kabelu je na svorky TxD, RxD, a GND (zem)

5.2 Modul RS485



Slouží ke komunikaci s PC po sériové lince RS485, která vyžaduje převodník RS232/RS485, nebo USB/RS485. Vzdálenost od PC může být maximálně 1200m.

Kabel se připojuje na svorky T+ a T-



Technická dokumentace Logic 105M s deskou TD204X

XStrana	9/ 12
Revize/ změna	1/0
Počet příloh	0
Účinnostod:	01.2.2009

5.3 Modul Ethernet GIPORT



Slouží ke komunikaci po síti Ethernet.

Z výroby má nastavenou IP adresu na 192.168.1.254

K nastavení převodníku slouží jeho webové rozhraní na této adrese.

Mód modulu:

- Server: modul naslouchá na TCP portu 10001 na nové spojení od klienta.
- Klient: modul se automaticky snaží připojit na adresu serveru.

Keep Alive:

Pokud je zapnut a při vypršení zadaného času nejsou přenášeny žádná data, tak se odešle KeepAlive packet pro ověření spojení, v případě, že protistrana neodpoví, tak je spojení uzavřeno a port je uvolněn.

Odesílat prázdný packet:

má stejný význam jako Keep Alive, ale odešle celý síťový packet ve kterém je 1 byte 0x00.

Síťový IP port:

TCP port na kterém naslouchá nebo se připojuje modul.

IP/DNS adresa serveru:

Pokud je nastaven mód klient, tak na tuto IP nebo DNS se bude navazovat spojení (maximální délka položky je 30 znaků).

Identifikační řetězec:

Při navázání spojení (Server i klient) je tento řetězec odeslán protistraně.

Jakákoliv změna vyžaduje vložit aktuální heslo pro provedení změn, heslo lze změnit (maximální délka hesla je 8 znaků).



5.4 Popis Ethernet konfigurátoru

----- **Nastaveni site** -----

DHCP klient Pevna IP DHCP klient

IP adresa

Sitova maska

Sitova brana

DNS server

MAC adresa

----- **Seriovy port** -----

Baud rate bps

----- **Funkce modulu** -----

Mod modulu Server Klient

Keep Alive

Odesilat prazdny packet

Sitovy IP port

IP/DNS adresa serveru

Identifikacni retezec

----- **Bezpecnost** -----

Zmenit heslo

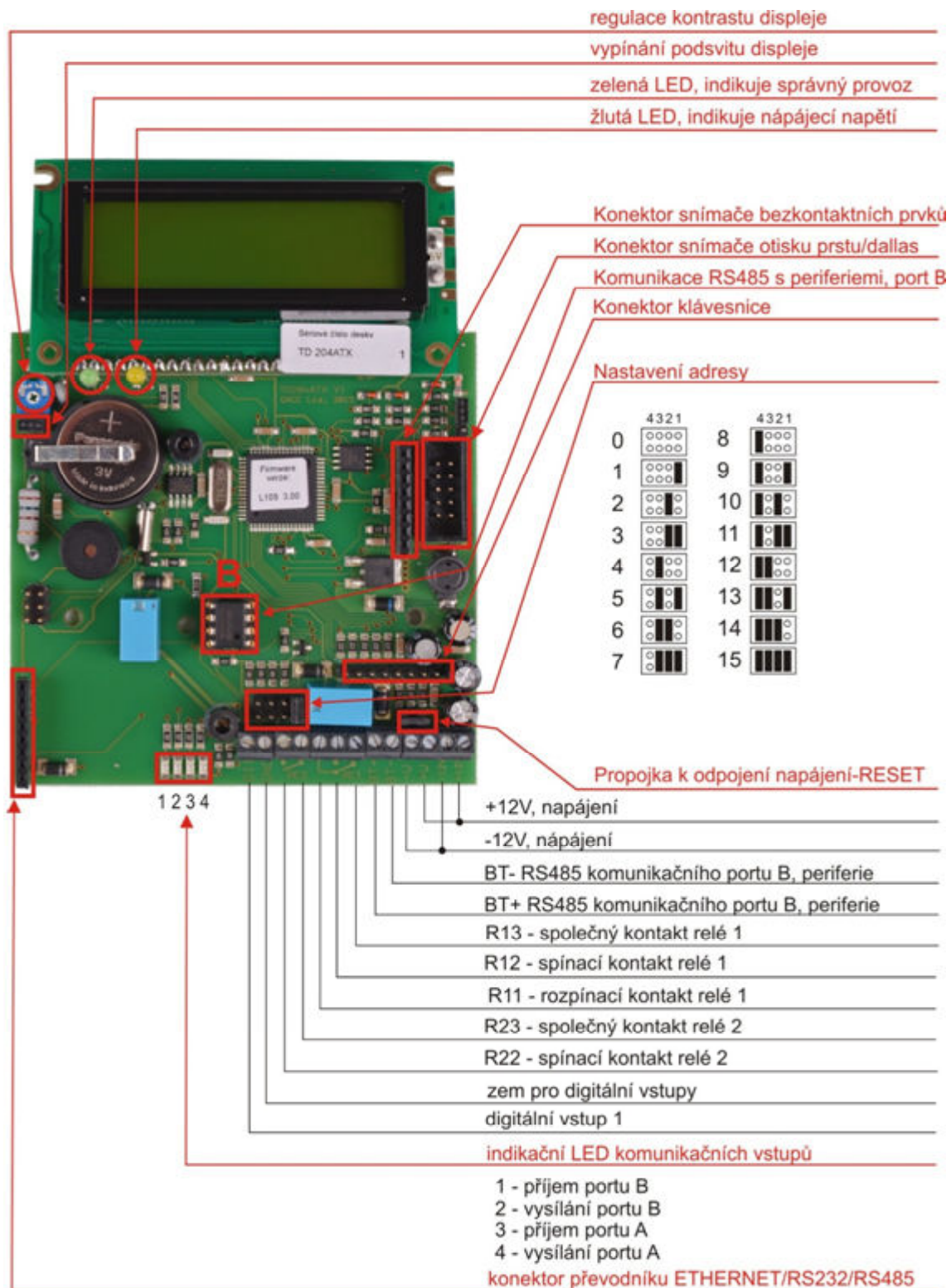
Nove heslo

Potvrzeni hesla

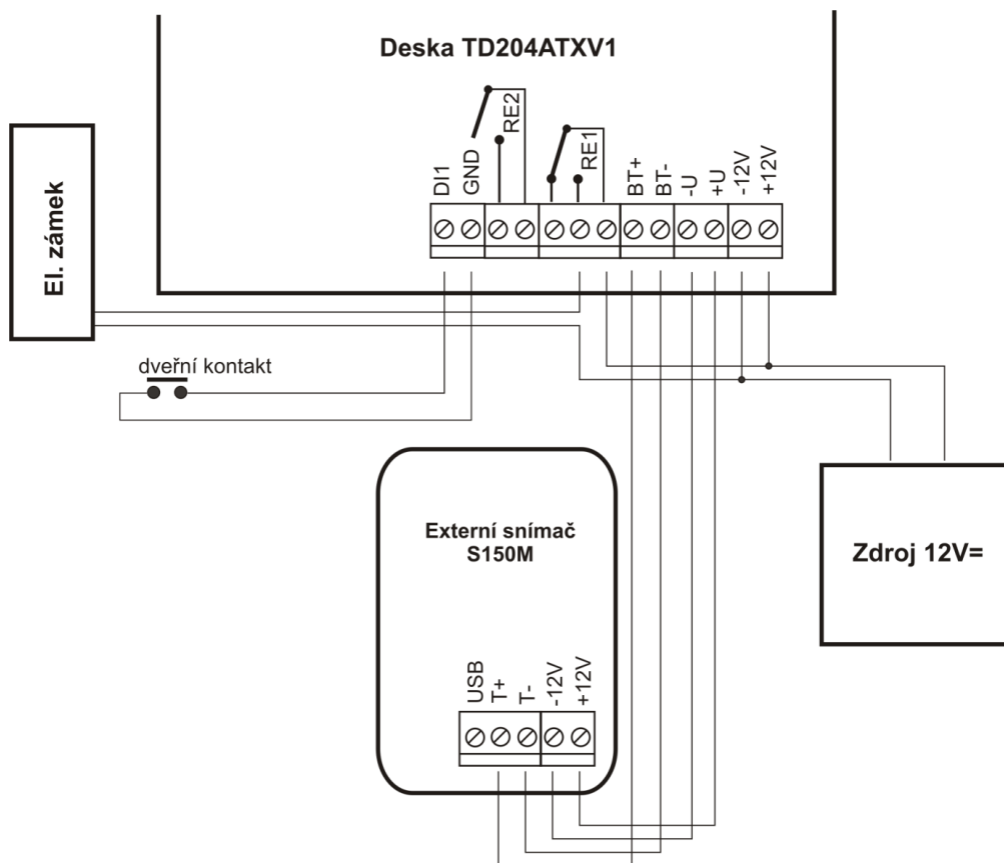
Heslo:



6. POPIS ZÁKLADNÍ DESKY



6.1 Popis připojení periferií



Pro připojení relé, např. k elektromagnetickému zámku nebo bezpotenciálovému vstupu ovládání posuvných dveří, můžete použít svorky označení R11, R12 a R13

Na těchto svorkách jsou přepínací kontakty pro zatížení 24V=/1A nebo 125V ~/0,5A

D1 Digitální vstup 1 (Slouží např. k detekci nezavřených dveří, pozdě zavřených dveří a násilného vniknutí).

GND zem pro digitální vstup

Externí snímač S150M připojte na svorky komunikačního portu B (BT+, BT-) a napájení snímače na svorky U+, U-, které slouží pouze k napájení externích snímačů.

7. NASTAVENÍ

U tohoto terminálu lze na desce nastavit:

- adresa terminálu
- kontrast displeje
- vypnout/zapnout podsvět displeje