



Technická dokumentace
Přijímač dálkového ovládání PD004

Strana	1/6
Revize/ změna	1/0
Počet příloh	0
Účinnostod:	01.12.2012

Tento dokument je vlastnictvím společnosti GACC s.r.o. Rozmnožování a předávání třetí straně bez souhlasu jejího jednatele a autora není dovoleno.

GACC s.r.o.

Technická dokumentace

Přijímače dálkového ovládání

PD004

Výtisk číslo:			
Zpracoval za společnost:		Ověřil:	Schválil:
Funkce	Jednatel	Funkce	Funkce
Jméno	Ing. Vladimír Adamec	Jméno	Jméno
Datum	01.9 2009	Datum	Datum
Podpis		Podpis	Podpis
Rozdělovník:		Seznámení s dokumentem:	
Představitel managementu pro jakost		Jednatel společnosti Zaměstnanci	
	Funkce:	Jméno:	



Technická dokumentace
Přijímač dálkového ovládání PD004

Strana	2/ 6
Revize/ změna	1/0
Počet příloh	0
Účinnostod:	01.12.2012

OBSAH

1.	ZÁKLADNÍ INFORMACE.....	3
2.	VARIANTA PŘIJÍMAČ DÁLKOVÉHO OVLÁDÁNÍ – EXTERNÍ SNÍMAČ	4
3.	POPIS DESKY VARIANTA RELÉOVÉ SADY PRO 4 RELÉ.....	5
4.	INSTALACE.....	6
5.	SCHÉMA PŘIPOJENÍ KE DVEŘNÍ JEDNOTCE.....	6



1. ZÁKLADNÍ INFORMACE

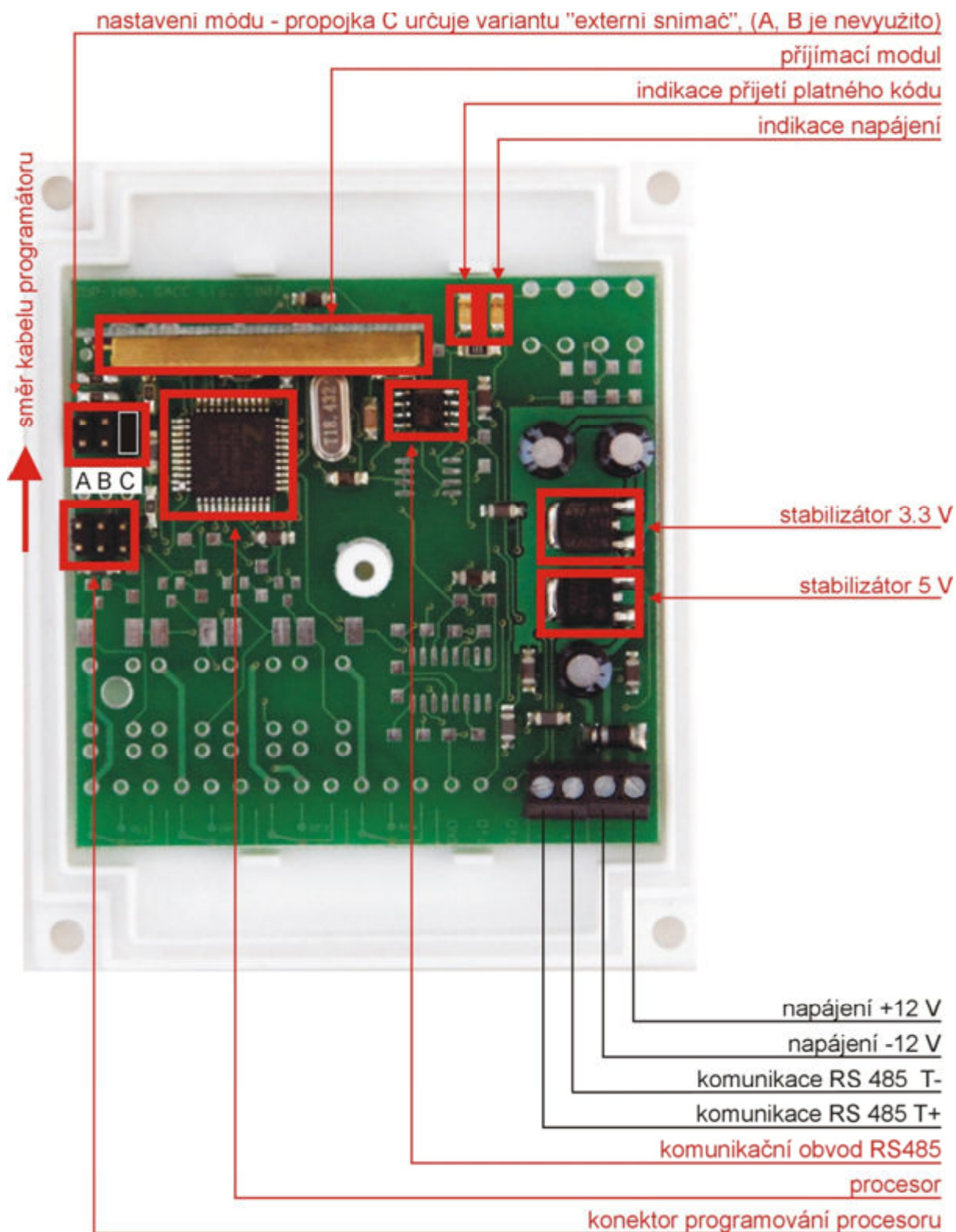
Toto zařízení je vyráběno ve 4 variantách:

- 1- PD04/4 - přijímač dálkových ovladačů dvou nebo čtyř povelových. Ovladači jsou řízena 2 nebo 4 relé každé s jedním přepínacím kontaktem 1A/30V=. Lze nastavovat různé režimy spínání relé, časové prodlevy sepnutí.
- 2- PD04/ES - přijímač dálkových ovladačů dvou povelových bez ovládání relé přímo v přijímači, ale vysílající přijaté kódy do řídicí jednotky P525, P550 nebo docházkových terminálů komunikačním rozhraním RS485. Tato varianta se chová jako externí snímač rozšiřující možnosti docházkového a přístupového systému. Lze využít k ovládání závor nebo bran s možností identifikace ovladače v docházkovém programu.
- 3- PD04/ERS4 - externí reléová sada. V této variantě se toto zařízení chová jako externí snímač připojený k terminálům nebo řídicím jednotkám přístupu s možností ovládání relé. Toto zařízení lze využít tam, kde je nutno zajistit zvýšenou bezpečnost přístupu do budov. Například - terminál je přede dveřmi a ovládání elektrického zámku je uvnitř budovy
- 4- PD04/PR - personifikační jednotka k načítání kódů dálkových ovladačů přímo do PC přes RS232.

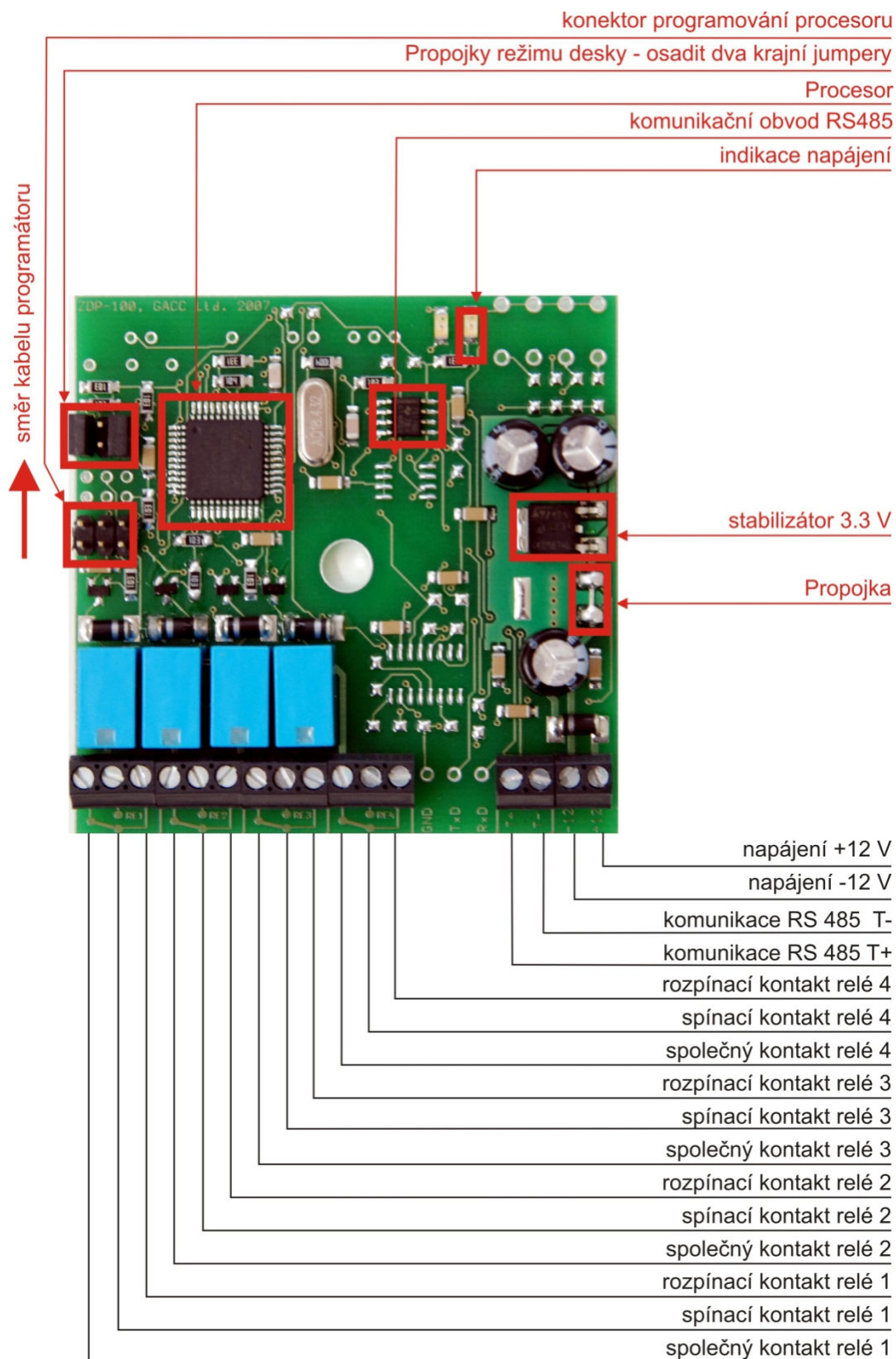
Pracovní kmitočet 433 MHz.



2. VARIANTA PŘIJÍMAČ DÁLKOVÉHO OVLÁDÁNÍ – EXTERNÍ SNÍMAČ



3. POPIS DESKY VARIANTA RELÉOVÉ SADY PRO 4 RELÉ





Strana	6/6
Revize/ změna	1/0
Počet příloh	0
Účinnostod:	01.12.2012

4. INSTALACE



5. SCHÉMA PŘIPOJENÍ KE DVEŘNÍ JEDNOTCE

maximální vzdálenost přijímače od řídicí jednotky P525 je 300 m

Adresa 32 je vyhrazena pro přijímač

