



**Technická dokumentace
Logic 210C PM5**

Strana	1
Revize/ změna	0/0
Počet příloh	0
Účinnost od:	01. 11. 2015

Tento dokument je vlastnictvím společnosti GACC s.r.o. Rozmnožování a předávání třetí straně bez souhlasu jejího jednatele a autora není dovoleno.

GACC s.r.o.

TECHNICKÁ DOKUMENTACE TERMINÁLU LOGIC 210C PM5

Výtisk číslo:					
Zpracoval za společnost:		Ověřil:		Schválil:	
Funkce	Výroba	Funkce		Funkce	
Jméno	Ing. Vladimír Adamec	Jméno		Jméno	
Datum	01. 11. 2015	Datum		Datum	
Podpis		Podpis		Podpis	
Rozdělovník:			Seznámení s dokumentem:		
Představitel managementu pro jakost			Jednatel společnosti Zaměstnanci		
		Funkce:			Jméno:



Technická dokumentace
Logic 210C PM5

Strana	2
Revize/ změna	0/0
Počet příloh	0
Učinnost od:	01. 11. 2015

Obsah

1. ZÁKLADNÍ INFORMACE	3
1.1 FUNKCE	3
1.2 NÁHLED	3
2. PARAMETRY	4
2.1 TECHNICKÉ PARAMETRY	4
2.2 ROZMĚRY A KRYTÍ	4
2.3 ÚDRŽBA	4
3. PRAVIDLA A DOPORUČENÍ PRO INSTALACI	5
3.1 UMÍSTĚNÍ	5
3.2 KABELOVÉ TRASY	5
3.3 PŘIPOJENÍ EXTERNÍHO SNÍMAČE	5
3.4 PŘIPOJENÍ ELEKTROMAGNETICKÉHO ZÁMKU	5
3.5 PŘIPOJENÍ DIGITÁLNÍCH VSTUPŮ	5
4. DEMONTÁŽ A MONTÁŽ	6
4.1 DEMONTÁŽ	6
4.2 MONTÁŽ	8
5. POPIS DESKY	9
6. PŘIPOJENÍ	10
6.1 POPIS SVOREK	10
6.2 SCHÉMA ZAPOJENÍ PERIFERÍÍ RS 485	11
7. NASTAVENÍ	12
8. VARIANTY KOMUNIKACE	12
8.1 ETHERNET	12
8.2 POPIS ETHERNET KONFIGURÁTORU	13
8.3 KOMUNIKACE RS485	13



1. ZÁKLADNÍ INFORMACE

1.1 Funkce

Terminál je určen pro registraci docházky pomocí bezkontaktního média – karty nebo přívěšku. Umožňuje 105 registrací pracovní doby a možnost zobrazení salda přesčasů ke dni zpracování v PC. Používá zvukovou a optickou signalizaci, včetně zobrazení jména a typu registrace na grafickém LCD displeji. Informace o registracích a saldu pracovní doby ukládá do paměti, proto nemusí nepřetržitě komunikovat s PC. Zabudované diagnostické funkce zabezpečují bezpečný přenos dat. Symboly registrací lze volitelně měnit. Umožňuje připojení externího snímače a elektromagnetického zámku nebo turniketu pomocí zabudovaného relé.

1.2 Náhled

Obr. 1





Technická dokumentace Logic 210C PM5

Strana	4
Revize/ změna	0/0
Počet příloh	0
Učinnost od:	01. 11. 2015

2. PARAMETRY

2.1 Technické parametry

Napájecí napětí:	10 – 16V, stejnosměrné
Spotřeba při 12V:	90mA 300mA s externím snímačem a vestavěným Ethernetovým modulem
Typ snímacího média:	Bezkontaktní, 125kHz
Čtecí vzdálenost:	max. 5 - 7 cm
Počet přerušení:	105
Komunikační rozhraní:	port A RS485 nebo Ethernet Port B RS485 nebo RS232
Adresace:	0-9, A-Z
Počet uživatelů:	10 000
Počet registrací:	19 424
Počet časových oken:	20 000
Paměť:	EEPROM
Displej:	LCD alfanumerický 2x 16 znaků
Relé:	2, každé s 1 přepínacím kontaktem 1A/30V=
Časování relé:	nastavitelné sepnutí 0-60 vteřin se zpožděním 0 – 60 vteřin
Časování zobrazení hlášení:	nastavitelné 01-60 vteřin
RTC:	ano
Typ baterie pro RTC:	lithiová baterie typ CR2032
Vstupy:	2 reagující na změnu stavu
Signalizace optická:	žlutá LED - napájení zelená LED – blikání chod procesoru a registrace červené LED SMD – 4 ks , komunikace LCD grafický displej – nastavitelné funkce
Signalizace zvuková:	piezoměnič – registrace
Externí snímač:	ano, max. 4

2.2 Rozměry a krytí

Výška:	150 mm
Šířka:	200 mm
Hloubka:	50 mm
Krytí:	IP 41
Pracovní teplota:	-10 až 35 °C
Pracovní vlhkost:	max. 60%
Materiál krytu:	ABS (UL94HB)
Barva krytu:	RAL 9002 (off- white)

2.3 Údržba



Povrch přístroje lze čistit pouze navhčenou textilií se slabým obsahem saponátu. V žádném případě se nemohou používat agresivní prostředky jako např. ředidla.



3. PRAVIDLA A DOPORUČENÍ PRO INSTALACI

3.1 Umístění

Terminál instalujte v místě, kde se bude provádět registrace, jako např. vrátnice, vstupy do výrobních hal, ...

Doporučená výška instalace od podlahy ke spodnímu okraji terminálu je 140 cm.

3.2 Kabelové trasy

Doporučený kabel pro komunikaci a napájení je počítačový typ UTP, FTP, STP F-STP 4 x 2 x 0,5 vedený nejlépe v chráničce nebo krycí liště. Použijte vždy vodiče v párech např. -12V, +12V (M,BM a O,BO), T+ T- (BZ,Z).

3.3 Připojení externího snímače

Doporučený kabel pro komunikaci a napájení je počítačový typ UTP, FTP, STP F-STP 4 x 2 x 0,5 vedený nejlépe v chráničce nebo krycí liště. Použijte vždy vodiče v párech např. GND - Tx (M,BM), RL - GL (BZ,Z), GND +U (BO,O), GND-RP (BH,H).



Pozor !!! Maximální délka vedení mezi terminálem a externím snímačem S131 i S126 a S150 je 100m !!!

Externí snímač je funkčně připojen jako jedno další nastavitelné registrační místo. Zvýší tedy počet registrací.

Určení typu registrace se definuje softwarově.

3.4 Připojení elektromagnetického zámku

Doporučený kabel pro připojení je počítačový typ UTP, FTP, STP F-STP 4 x 2 x 0,5 vedený nejlépe v chráničce nebo krycí liště. Použijte vždy vodiče v párech.



Pozor!!! Používejte pouze nízkoodběrové typy elektromagnetických zámků, max. odběr 250mA. Na svorkách elektromagnetického zámku musí být zapojena ochranná dioda, viz Obr. 3

Anoda diody na GND a katoda na +12V (proužek na diodě).

Obr. 3



Ochranná dioda musí mít základní parametry 400V/1A, např. 1N4007,BY299,...

3.5 Připojení digitálních vstupů

Doporučený kabel pro připojení je počítačový typ UTP, FTP, STP F-STP 4 x 2 x 0,5 vedený nejlépe v chráničce nebo krycí liště. Použijte vždy vodiče v párech.

Připojení reaguje na změnu stavu.

Lze využít buď kontakt na elektromagnetickém zámku nebo magnetické rozpínací kontakty pro EZS.

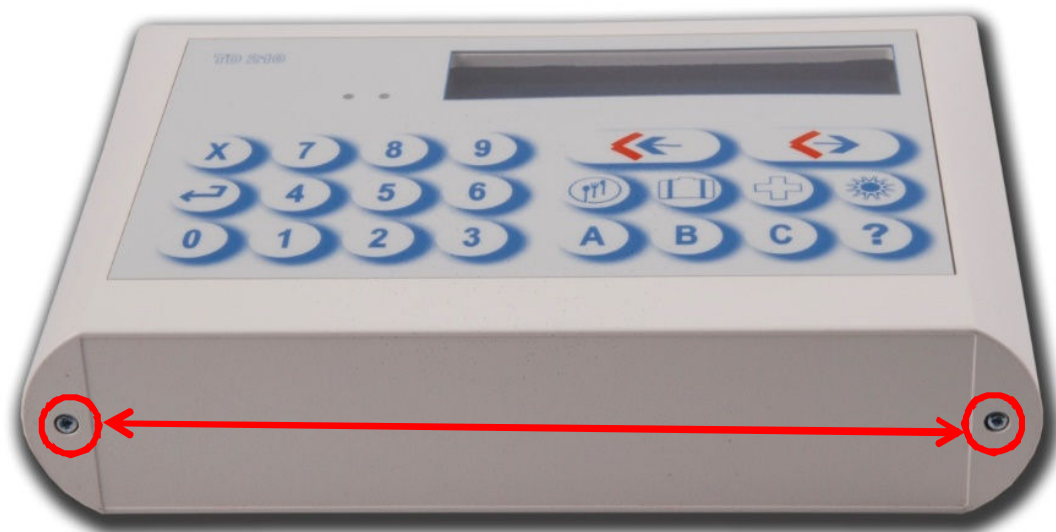
4. DEMONTÁŽ A MONTÁŽ

4.1 Demontáž

Terminál je složen ze 3 dílů. Z přední části s fóliovou klávesnicí, základní desky s řídicí elektronikou a spodní části, která se instaluje na zeď.

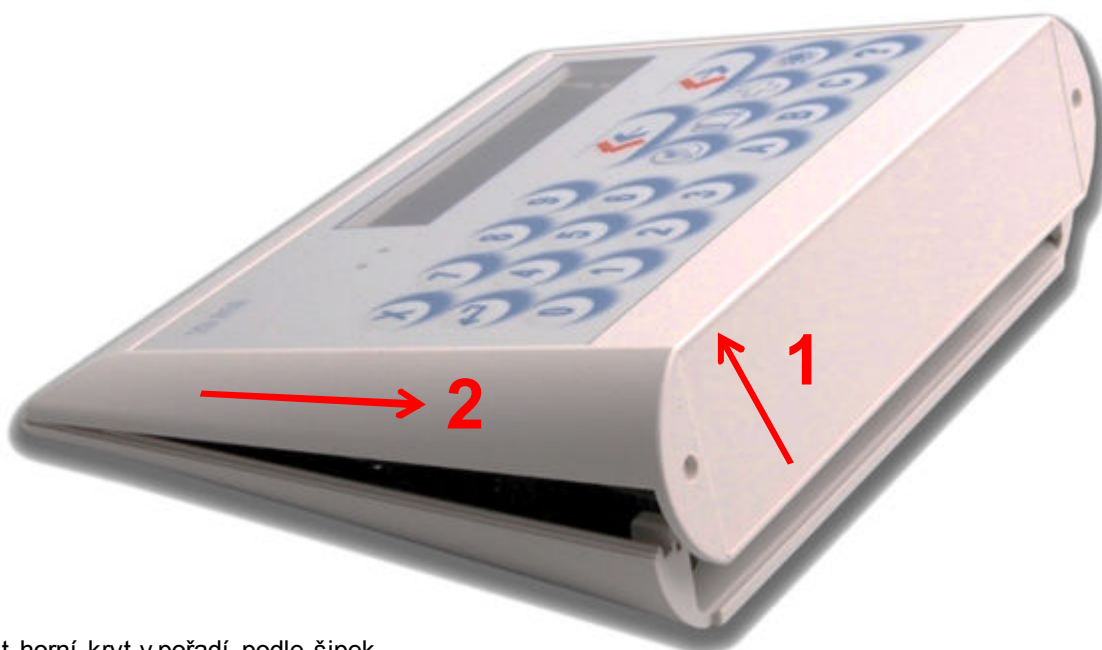
Oddělte přední část se snímači od spodní části s řídicí elektronikou, a to vyšroubováním 2 ks šroubů ze spodní části terminálu a zatlačením na přední panel směrem dolů od zadní části (Obr. 4).

Obr. 4. Demontáž krytu terminálu



Odšroubovat tyto šrouby

Obr.5



Odklopit horní kryt v pořadí podle šipek.



Věnujte prosím zvýšenou pozornost propojovací sběrnici, která je zapojena vlevo nahoře na desce vkonektoru, viz (Obr. 6). Propojovací sběrnici můžete pro lepší manipulaci vyjmout ze svorkovnice na desce. Pozor na desce jsou součástky citlivé na statický výboj!

Obr. 6



Odpojte horní díl s klávesnicí a odšroubujte základní desku.



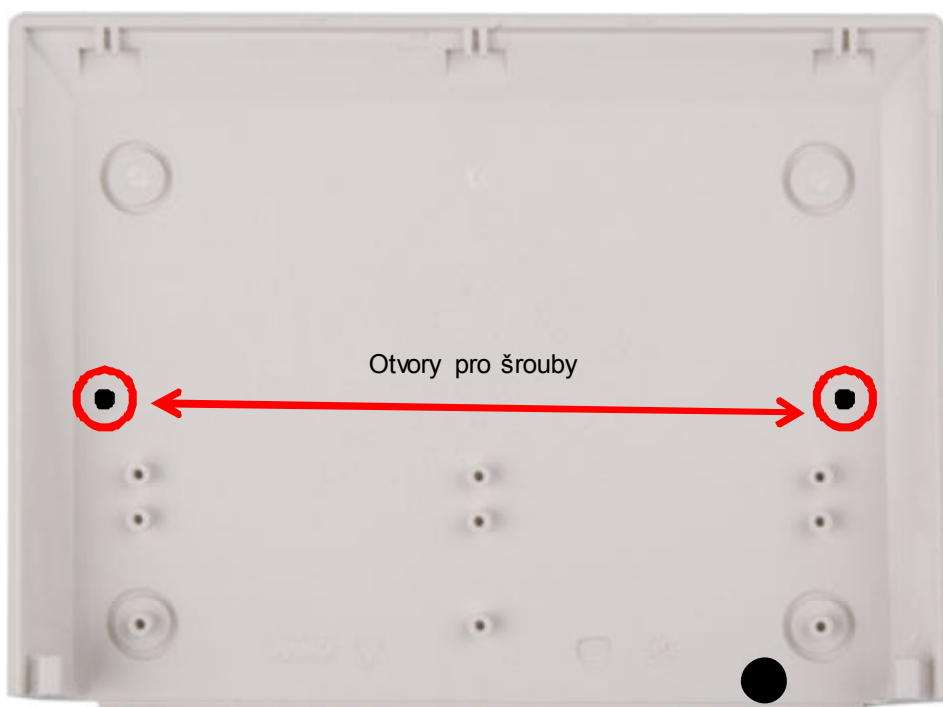
Technická dokumentace Logic 210C PM5

Strana	8
Revize/ změna	0/0
Počet příloh	0
Učinnost od:	01. 11. 2015

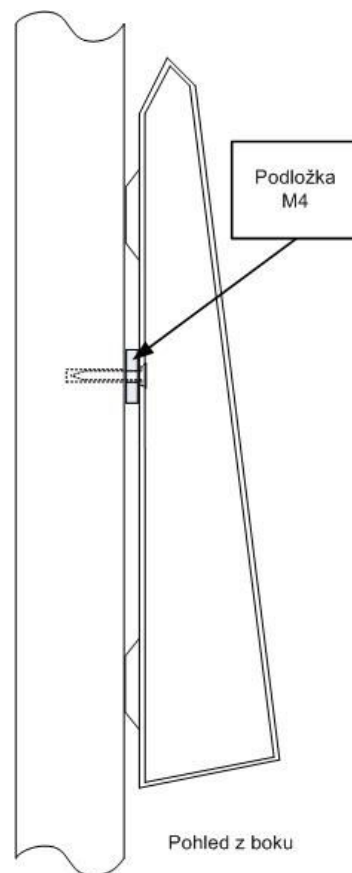
4.2 Montáž

Do spodního dílu vyvrtejte otvory pro uchycení terminálu ke zdi (nepoužívejte vrták většího průměru než 6 mm, hlavy větších šroubů se mohou dotýkat elektroniky). Na terminálu nejsou předvrtané otvory pro uchycení a pro vstup a výstup kabelů, proto si jednotlivé otvory vyvrtejte dle potřeby a možnosti. Dbejte na to, aby se hlavy šroubů, kterými budete terminál připevňovat na zeď, nedotýkaly elektronické desky. Díry pro šrouby zahlubte a šrouby používejte vždy pouze zápusťné (Obr. 5 a 6). Pro instalaci je doporučená výška spodního okraje terminálu od země 140 cm.

Obr. 7



Obr. 8



Po vyvrtání instalačních otvorů vložte zápusťné vruty nebo šrouby, na tyto nasadte podložky M4 a utáhněte. (Obr.7 a 8). Pro vruty je doporučen průměr 3,5mm a pro šrouby M4. Délka dle potřeby. Předjedete tím prohnutí krytu. Elektroniku připevněte zpět a následně dle schématu zapojte.

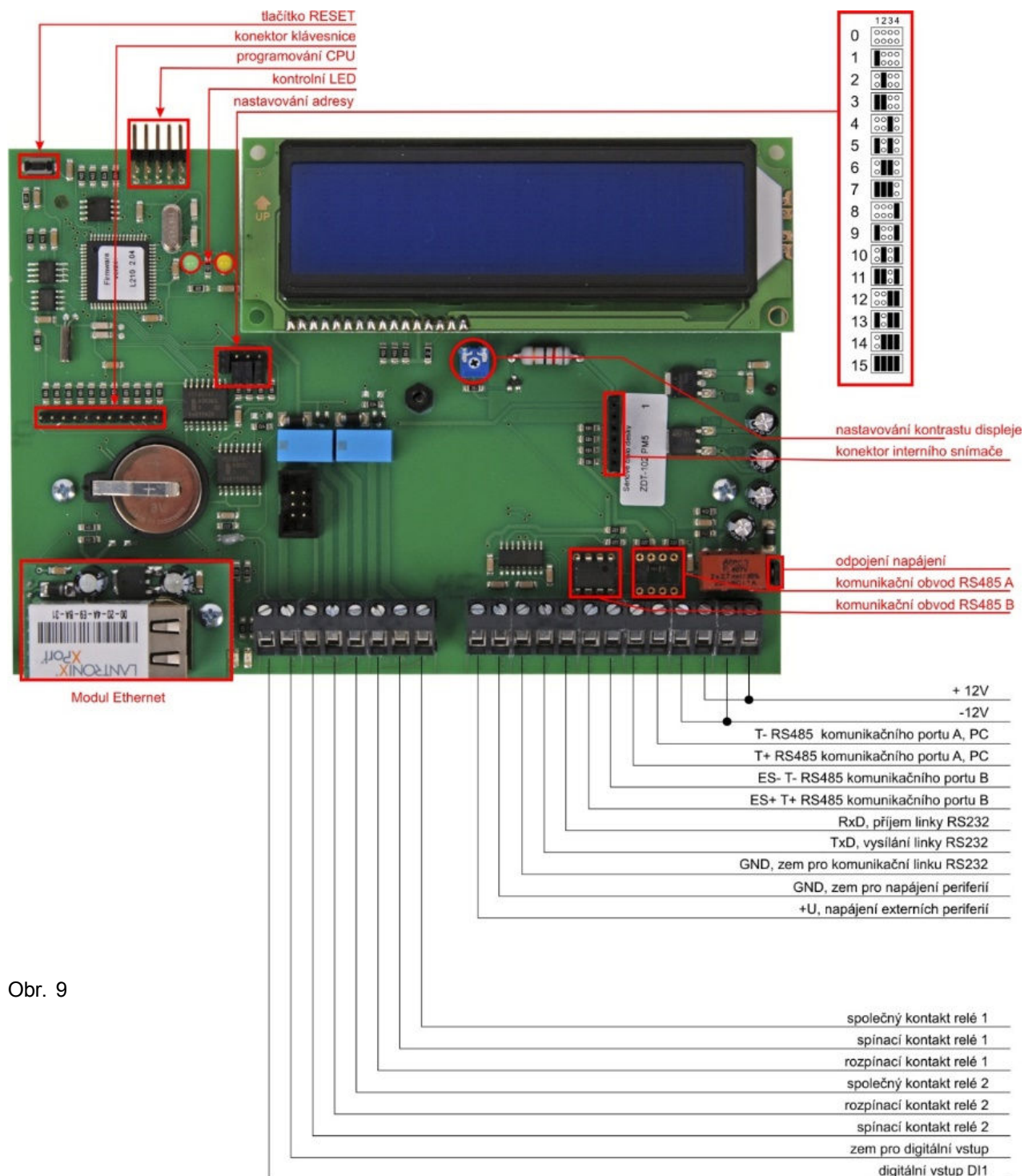


baterii ve zdroji.


Pozor!!! V napájecím zdroji pro terminál se vyskytuje životu nebezpečné napětí.

Proto veškeré propojovací činnosti provádějte pouze při vytaženém přívodním kabelu od napájení 230V a při vypnuté

5. POPIS DESKY



Obr. 9

	Technická dokumentace Logic 210C PM5	Strana	10
		Revize/ změna	0/0
		Počet příloh	0
		Učinnost od:	01. 11. 2015

6. PŘIPOJENÍ

6.1 Popis svorek

Pro základní připojení terminálu vystačíte se čtyřmi vodiči. Svorky označené jako +12V a -12V slouží k připojení napájení.

Svorky označené jako T+ a T- slouží k připojení komunikační linky RS485 k PC. Tyto komunikační svorky se u některých systémů označují též jako A a B. Význam označení: T+ = B, T- = A.

Svorky označené jako ES+ a ES- slouží k připojení komunikační linky RS485.

Svorky označené RxD, TxD, GND slouží pro připojení různých periférií přes RS232 (snímač čárového kódu,...).

Pro připojení relé, např. k elektromagnetickému zámku nebo bezpotenciálovému vstupu ovládání posuvných dveří, můžete použít svorky přepínacích kontaktů relé.

Kontakt relé jsou určeny pro maximální zátěž 30V=/1A.



Pozor !!! Na svorky pro napájení snímače se v žádném případě nesmí připojit jiné zařízení. např. elektromagnetické zámky !!!

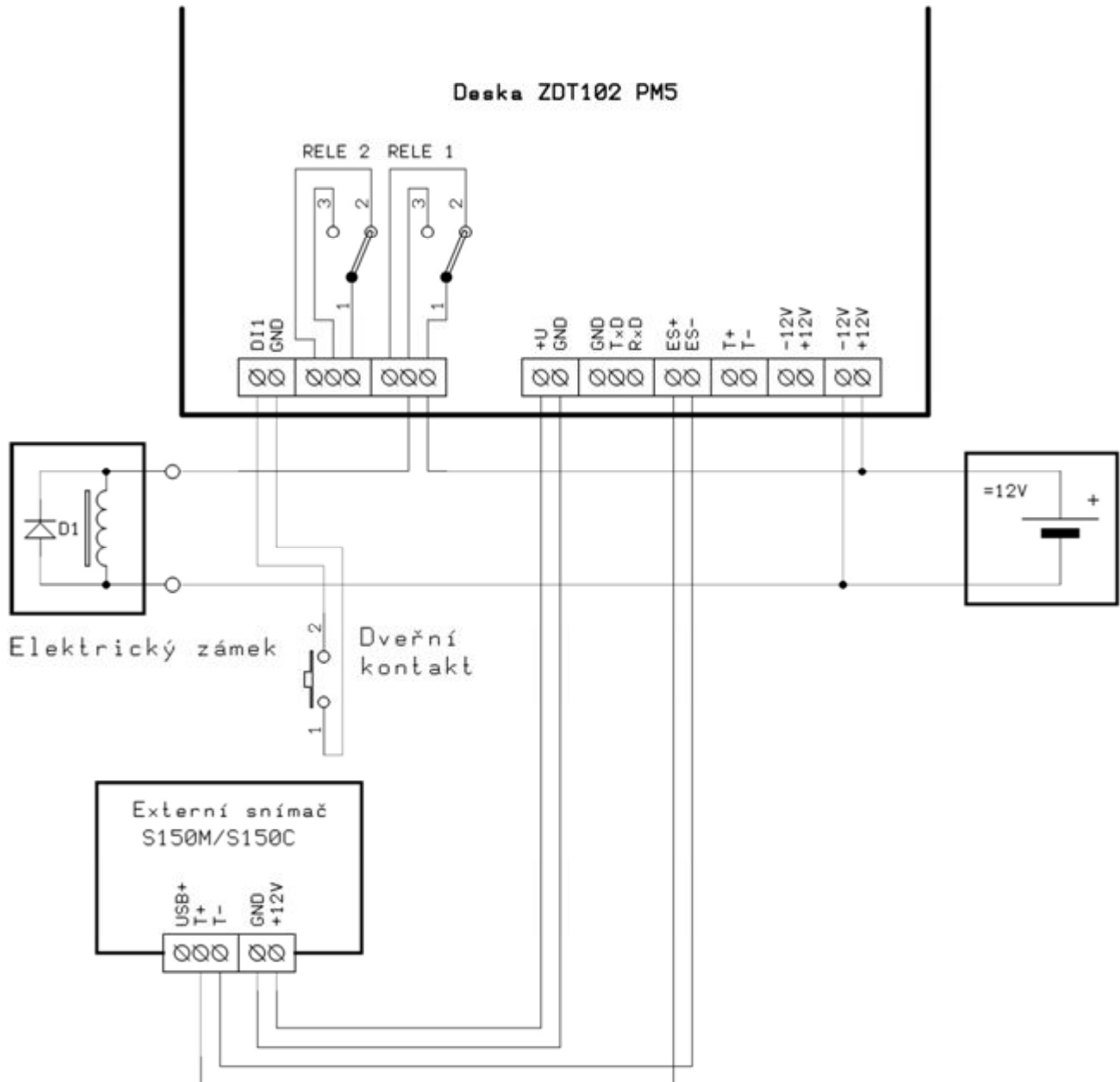
Svorky označené Digitální vstup jsou prozatím připraveny.

D1 Digitální vstup 1

GND 0V (po vstupní filtraci)

Slouží např. k detekci nezavřených dveří.

6.2 Schéma zapojení periferií RS485



**Maximální počet externích snímačů připojených k terminálu - 4 ks.
Každý z nich musí mít nastavenou jinou adresu.**



7. NASTAVENÍ

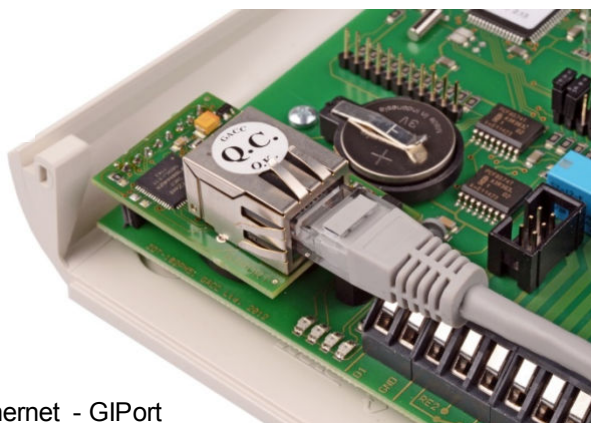
V levé horní části desky jsou 4 propojky pro nastavení adresy terminálu.
Nic dalšího se na desce nenastavuje. Viz Obr.9 popis desky



POZOR! Nezapomeňte, že při zapojení několika terminálů na jednu sběrnici, musí mít každý terminál jinou adresu!

8. VARIANTY KOMUNIKACE

8.1 Ethernet



Obr. 14: nasazený modul převodníku Ethernet - GIPort



POZOR pokud je osazen převodník ETHERNET **NESMÍ** ! být osazen komunikační obvod 75176 pro komunikaci RS485 A (viz. Popis desky)

Nastavení Ethernet převodníku:	IP adresa	192.168.001.254
	Maska	255.255.255.0
	Port	10001

Slouží ke komunikaci po síti Ethertnet.

Z výroby má nastavenou IP adresu na 192.168.1.254

K nastavení převodníku slouží jeho webové rozhraní na této adrese.

Mód modulu:

- Server: modul naslouchá na TCP portu 10001 na nove spojeni od klienta.
- Klient: modul se automaticky snaží připojit na adresu serveru.

Keep Alive:

Pokud je zapnut a při vypršení zadaného času nejsou přenášeny žádná data, tak se odešle KeepAlive packet pro ověření spojení, v případě, že protistrana neodpoví, tak je spojení uzavřeno a port je uvolněn.

Odesílat prázdný packet:

má stejný význam jako Keep Alive, ale odešle celý síťový packet ve kterém je 1 byte 0x00.

Síťový IP port:

TCP port na kterém naslouchá nebo se připojuje modul.

IP/DNS adresa serveru:

Pokud je nastaven mód klient, tak na tuto IP nebo DNS se bude navazovat spojení (maximální délka položky je 30 znaků).

Identifikační řetězec:

Při navázání spojení (Server i klient) je tento řetězec odeslán protistraně.



Jakákoliv změna vyžaduje možnost aktuální heslo pro provedení změn, heslo lze změnit (maximální délka hesla je 8 znaků).

8.2 Popis Ethernet konfigurátoru

----- Nastavení site -----

DHCP klient Pevná IP DHCP klient

IP adresa 192.168.1.254

Sitová maska 255.255.255.0

Sitová brána 192.168.1.1

DNS server 192.168.1.1

MAC adresa 00:20:3A:04:4F:94

----- Seriový port -----

Baud rate 9600 bps

----- Funkce modulu -----

Mod modulu Server Klient

Keep Alive 20 sekund

Odesílat prázdný paket Vypnuto

Sitový IP port 10001

IP/DNS adresa serveru 192.168.1.1

Identifikační řetězec

----- Bezpečnost -----

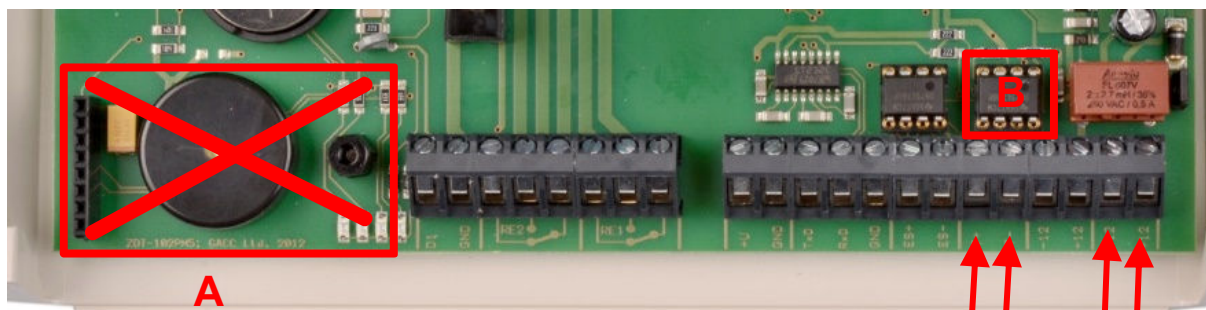
Změnit heslo

Nové heslo _____

Potvrzení hesla _____

Heslo: _____ Uložit

8.3 Komunikace RS485



- A - Modul Ethernet nesmí být osazen.
- B - Musí být osazen komunikační obvod 45176
- C - Připojení komunikační linky RS485 na T+ a T-
- D - Napájení terminálu +12V, -12V