



**Technická dokumentace
Záložního zdroje 13,8V/3A**

Strana	1/5
Revize/ změna	1/0
Počet příloh	0
Účinnostod:	01.11.2007

Tento dokument je vlastnictvím společnosti GACC spol. s r.o. Rozmnožování a předávání třetí straně bez souhlasu jejího jednatele a autora není dovoleno.

GACC spol. s r.o.

TECHNICKÁ DOKUMENTACE ZÁLOŽNÍHO ZDROJE

Výtisk číslo:					
Zpracoval za společnost:					
Ověřil:					
Schválil:					
Funkce	Technické oddělení	Funkce		Funkce	
Jméno	Vladimír Adamec	Jméno		Jméno	
Datum	01.11.2007	Datum		Datum	
Podpis		Podpis		Podpis	
Rozdělovník:			Seznámení s dokumentem:		
Představitel managementu pro jakost			Jednatel společnosti Zaměstnanci		
Funkce:			Jméno:		



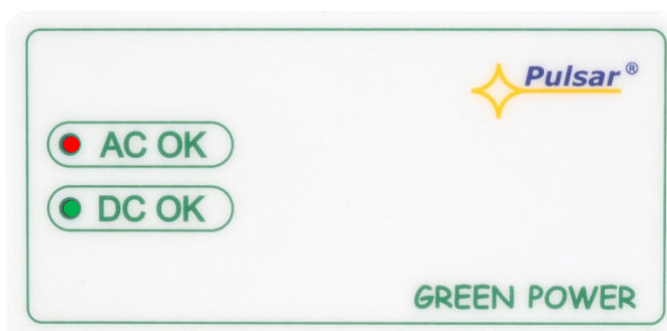
Strana	2/ 5
Revize/ změna	1/0
Počet příloh	0
Účinnostod:	01.11.2007

1. ZÁKLADNÍ INFORMACE

1.1 Funkce

Záložní zdroj zajišťuje bezproblémový chod docházkového a přístupového systému v místech s občasnými výpadky přírodního napětí 230V po dobu několika hodin. Doba zálohy je závislá na odběru a počtu připojených zařízení.

1.2 Náhled



Červená LED
ON zdroj je od napětím 230V
OFF zdroj je bez síťového napětí 230V

Zelená LED
ON výstupní napětí 13.8V je aktivní
OFF výstupní napětí není aktivní



2. PARAMETRY

2.1 Technické parametry

Napájecí vstupní napětí:	176-264V střídavé
Výkon zdroje:	35W
Napájecí výstupní napětí:	12-14V stejnosměrné, regulovatelné
Výstupní proud :	3A
Záložní akumulátor:	12V/7,2Ah
Dobíjecí proud akumulátoru:	500mA

2.2 Rozměry a krytí

Výška:	280mm
Šířka:	290mm
Hloubka:	80mm
Krytí:	IP 20
Pracovní teplota:	-10 až 35 °C
Pracovní vlhkost:	max. 60%
Materiál krytu:	železný plech
Barva krytu:	RAL 9003

2.3 6.4 Údržba



Pozor!!! Před jakoukoliv manipulací odpojte zdroj od přívodu napětí 230V!



Povrch přístroje lze čistit pouze navlhčenou textilií se slabým obsahem saponátu.

V žádném případě se nemohou používat agresivní prostředky jako např. ředidla.



3. PRAVIDLA A DOPORUČENÍ PRO INSTALACI

3.1 Umístění

Záložní zdroj instalujte vždy v místech poblíž koncových zařízení, např. docházkových terminálů, pomocí 4 vrtů do předlisovaných otvorů. Doporučené umístění je dle možností a požadavků zákazníka.



Pozor!!! Zdroj v žádném případě nesmí být umístěn vně budov!



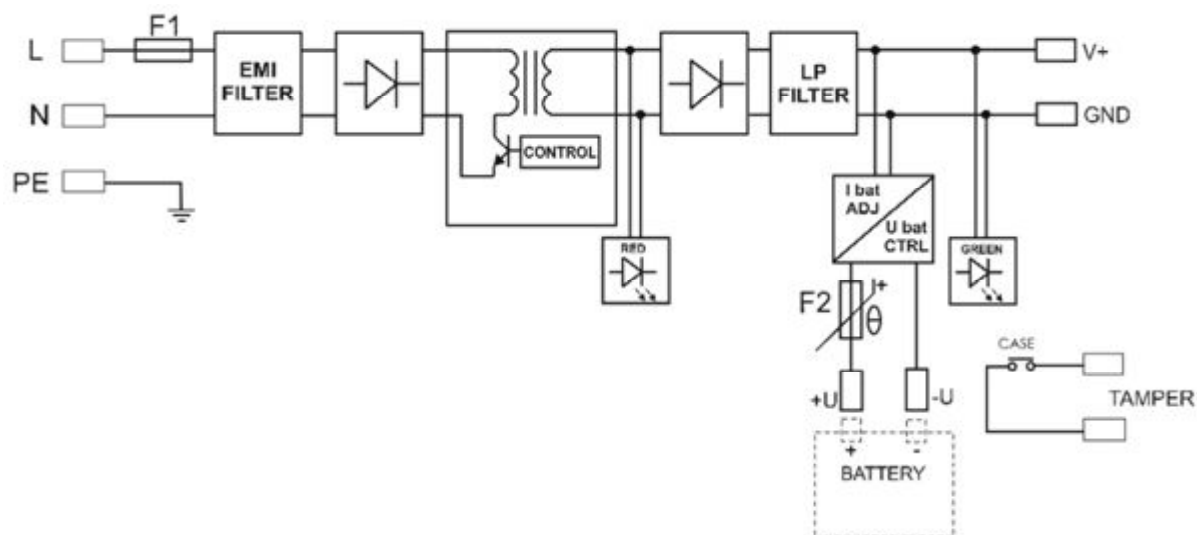
Pozor!!! Ve zdroji je životu nebezpečné napětí!

3.2 Připojovací kabely

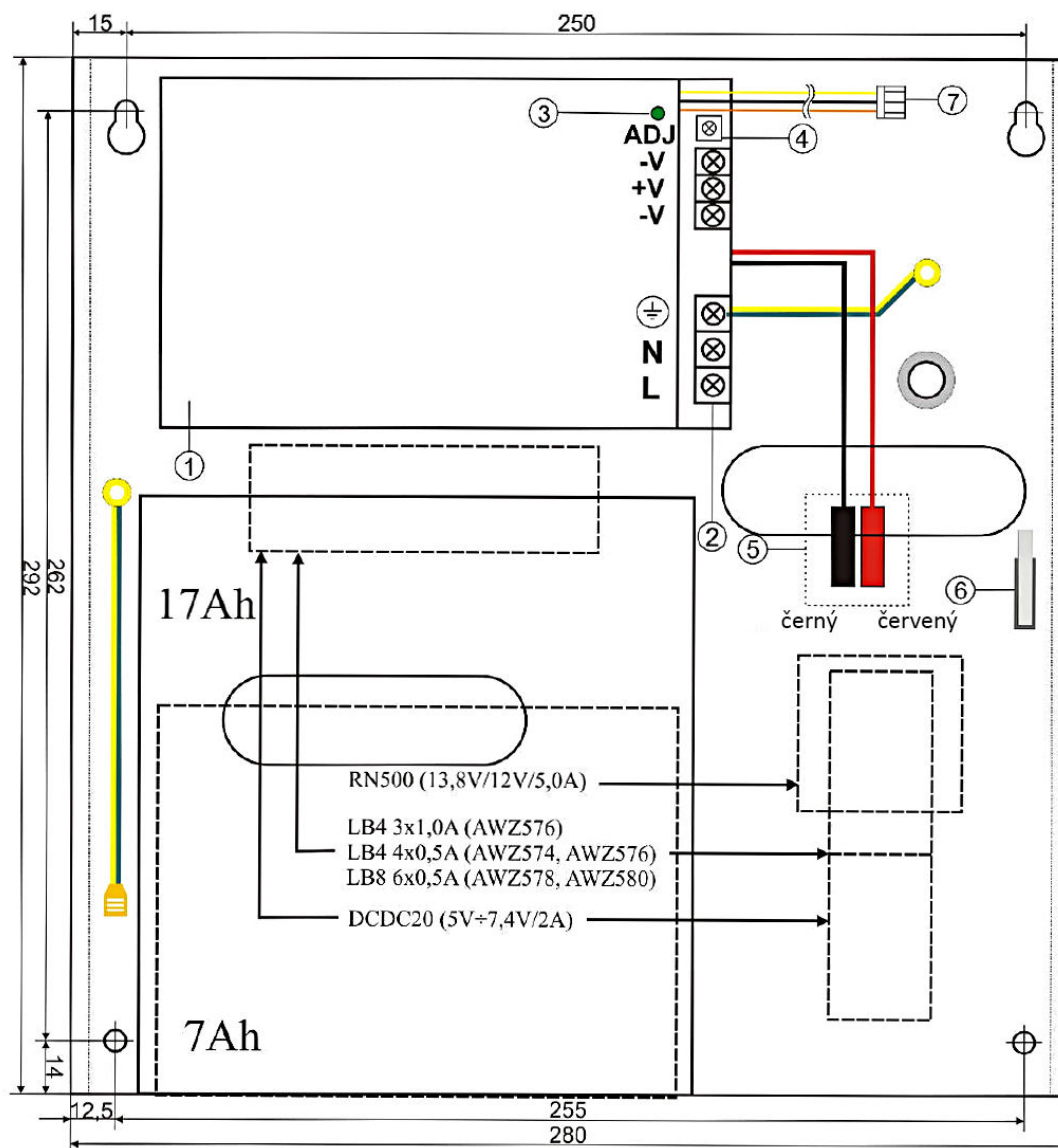
Pro přívod napětí 230V se doporučuje použít kabel 3 x 1,5mm s lisovanou koncovkou. Kabel vždy musí být provléknut do zdroje přes kabelovou samosvornou průchodku.

Pro výstup záložního napětí lze využít např. PC kabel typ UTP, FTP, STP F-STP 4 x 2 x 0,5. Kabel vždy musí být provléknut do zdroje přes kabelovou samosvornou průchodku.

3.3 Blokové schéma zdroje



3.4 Popis zdroje



1. modul spínaného zdroje
2. konektor pro připojení kabelů (popis níže)
3. zelená LED indikující přítomnost síťového napětí
4. potenciometr k nastavení výstupního napětí
5. kabely pro připojení akumulátoru
6. kontakt otevření dvířek zdroje.
7. Konektor pro připojení LED kontrolky v dvířkách zdroje

L, N připojení síťového kabelu 230V
 ZEM uzemnění kovové skříně zdroje
 V+, V- výstupní stejnosměrné napětí