



Tento dokument je vlastnictvím společnosti GACC s.r.o. Rozmnožování a předávání třetí straně bez souhlasu jejího jednatele a autora není dovoleno.

**GACC s.r.o.**

# TECHNICKÁ DOKUMENTACE TERMINÁLU LOGIC 210B

verze s biometrickým optickým snímačem Suprema  
a snímačem bezkontaktních prvků UNIQUE nebo MIFARE

<b>Výtisk číslo:</b>					
<b>Zpracoval za společnost:</b>		<b>Ověřil:</b>		<b>Schválil:</b>	
Funkce	jednatel	Funkce		Funkce	
Jméno	Vladimír Adamec	Jméno		Jméno	
Datum	22. 10. 2009	Datum		Datum	
Podpis		Podpis		Podpis	
<b>Rozdělovník:</b>			<b>Seznámení s dokumentem:</b>		
Představitel managementu pro jakost			Jednatel společnosti Zaměstnanci		
		Funkce:			Jméno:



## Obsah

<b>1. ZÁKLADNÍ INFORMACE</b>	<b>3</b>
1.1 FUNKCE	3
1.2 NÁHLED	3
<b>2. PARAMETRY</b>	<b>4</b>
2.1 TECHNICKÉ PARAMETRY	4
2.2 ROZMĚRY A KRYTÍ	4
2.3 ÚDRŽBA	4
<b>3. PRAVIDLA A DOPORUČENÍ PRO INSTALACI</b>	<b>5</b>
3.1 UMÍSTĚNÍ	5
3.2 KABELOVÉ TRASY	5
3.3 PŘIPOJENÍ EXTERNÍHO SNÍMAČE	5
<b>4. DEMONTÁŽ A MONTÁŽ</b>	<b>6</b>
4.1 DEMONTÁŽ	6
4.2 MONTÁŽ	8
<b>5. POPIS DESKY</b>	<b>9</b>
<b>6. PŘIPOJENÍ</b>	<b>10</b>
6.1 10.1 POPIS SVOREK	10
6.2 SCHÉMA PŘIPOJENÍ PERIFERÍÍ	11
<b>8. VARIANTY KOMUNIKACE</b>	<b>12</b>
8.1 ETHERNET	12
8.2 POPIS ETHERNET KONFIGURÁTORU	13



## 1. ZÁKLADNÍ INFORMACE

### 1.1 Funkce

Terminál je určen pro registraci docházky pomocí otisku prstu. Umožňuje 105 registrací pracovní doby a možnost zobrazení salda přesčasů ke dni zpracování v PC. Používá zvukovou a optickou signalizaci, včetně zobrazení jména a typu registrace na grafickém LCD displeji. Informace o registracích a saldu pracovní doby ukládá do paměti, proto nemusí nepřetržitě komunikovat s PC. Zabudované diagnostické funkce zabezpečují bezpečný přenos dat. Symboly registrací lze volitelně měnit. Umožňuje připojení externího snímače a elektromagnetického zámku nebo turniketu pomocí zabudovaných relé.

### 1.2 Náhled

Obr. 1





## 2. PARAMETRY

### 2.1 Technické parametry

Napájecí napětí:	10 – 14V, stejnosměrné
Spotřeba při 12V:	200 mA
Typ snímacího média:	otisk prstu – optický
Počet přerušení:	105
Komunikační rozhraní:	port A RS485 nebo Ethernet
Adresace:	0-9, A-Z
Počet otisků:	1 900
Počet RF ID prvků:	10 000
Počet registrací:	19 424
Počet časových oken:	20 000
Paměť:	EEPROM
Displej:	LCD alfanumerický 2*16 znaků
Relé:	2, každé s 1 přepínacím kontaktem 1A/30V=
Časování relé:	nastavitelné sepnutí 0-60 vteřin se zpožděním 0 – 60 vteřin
Časování zobrazení hlášení:	nastavitelné 01-60 vteřin
RTC:	ano
Typ baterie pro RTC:	lithiová baterie typ CR2032
Vstupy:	2 reagující na změnu stavu
Signalizace optická:	žlutá LED - napájení zelená LED – blikání chod procesoru a registrace červené LED SMD – 4 ks , komunikace LCD displej – nastavitelné funkce
Signalizace zvuková:	piezoměnič – registrace
Externí snímač:	ano

### 2.2 Rozměry a krytí

Výška:	150 mm
Šířka:	200 mm
Hloubka:	65 mm
Krytí:	IP 50
Pracovní teplota:	-10 až 35 °C
Pracovní vlhkost:	max. 60%
Materiál krytu:	ABS (UL94HB)
Barva krytu:	RAL 9005 (černá)

### 2.3 Údržba



Povrch přístroje lze čistit pouze navlhčenou textilií se slabým obsahem saponátu. V žádném případě se nemohou používat agresivní prostředky jako např. ředidla.



### **3. PRAVIDLA A DOPORUČENÍ PRO INSTALACI**

#### **3.1 Umístění**

Terminál instalujte v místě, kde se budou provádět registrace, jako např. vrátnice, vstupy do výrobních hal, ...

Doporučená výška instalace od podlahy ke spodnímu okraji terminálu je 140 cm.

#### **3.2 Kabelové trasy**

Doporučený kabel pro komunikaci a napájení je počítačový typ UTP, FTP, STP F-STP 4 x 2 x 0,5 vedený nejlépe v chráničce nebo krycí liště. Použijte vždy vodiče v párech např. -12V, +12V (M,BM a O,BO),T+ T- (BZ,Z).

#### **3.3 Připojení externího snímače**

Doporučený kabel pro komunikaci a napájení je počítačový typ UTP, FTP, STP F-STP 4 x 2 x 0,5 vedený nejlépe v chráničce nebo krycí liště. Použijte vždy vodiče v párech..

Maximální vzdálenost mezi terminálem a externím snímačem je 100 m

Externí snímač je funkčně připojen, jako jedno další nastavitelné registrační místo. Zvýší tedy počet registrací.

Určení typu registrace se definuje softwarově.



## 4. DEMONTÁŽ A MONTÁŽ

### 4.1 Demontáž

Terminál je složen z 3 dílů. Z přední části s fóliovou klávesnicí a se snímačem otisku prstu včetně jeho řadiče a snímače bezkontaktních prvků 125 kHz UNIQUE nebo 13,56 MHz MIFARE, základní desky s řídicí elektronikou a spodní části, která se instaluje na zeď.

Oddělte přední část se snímači od spodní části s řídicí elektronikou, a to vyšroubováním 2 ks šroubů ze spodní části terminálu a zatlačením na přední panel směrem dolů od zadní části (Obr. 4).

Obr. 4. Demontáž krytu terminálu



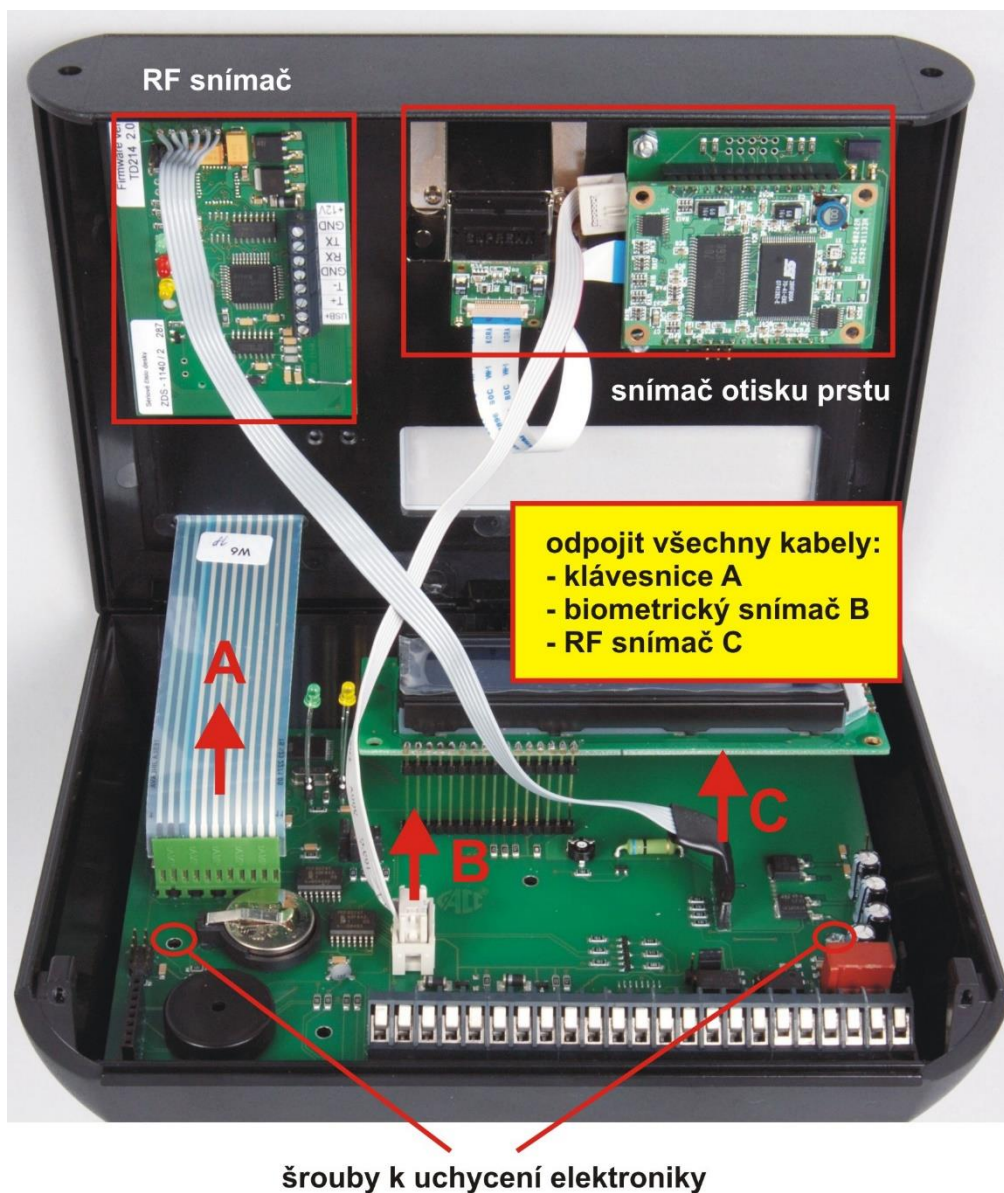
Obr. 5



Odklopit horní kryt v pořadí podle obrázku



Obr. 6



Následně odšroubujte elektroniku od spodního dílu (Obr. 6).

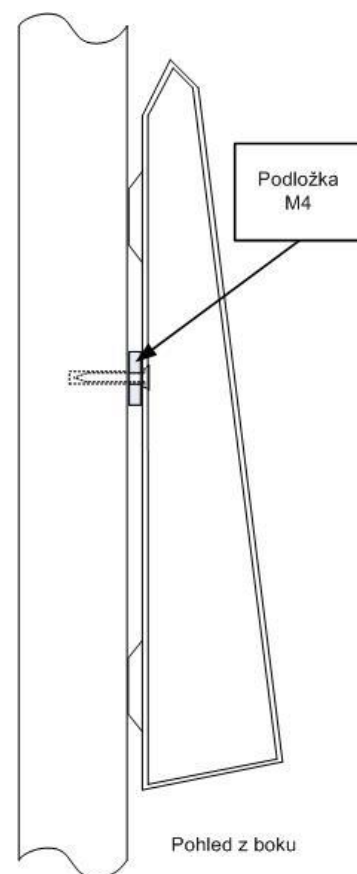
## 4.2 Montáž

Do spodního dílu vyvrtejte otvory pro uchycení terminálu ke zdi (vrták 4). V terminálu nejsou předvrtané otvory pro uchycení a pro vstup a výstup kabelů, proto si jednotlivé otvory vyvrtejte dle potřeby a možnosti. Dbejte na to, aby se hlavy šroubů, kterými budete terminál připevňovat na zeď, nedotýkaly elektronické desky. Díry pro šrouby zahlubte a šrouby používejte vždy pouze zápustné (Obr. 5 a 6). Pro instalaci je doporučená výška spodního okraje terminálu od země 140 cm.

Obr. 7



Obr. 8



Po vyvrtání instalačních otvorů vložte zápustné vruty nebo šrouby, na tyto nasadte podložky M4 a utáhněte. (Obr. 7 a 8). Pro vruty je doporučen průměr 3,5mm a pro šrouby M4. Délka dle potřeby. Předjedete tím prohnutí krytu. Elektroniku připevněte zpět a následně dle schématu zapojte.

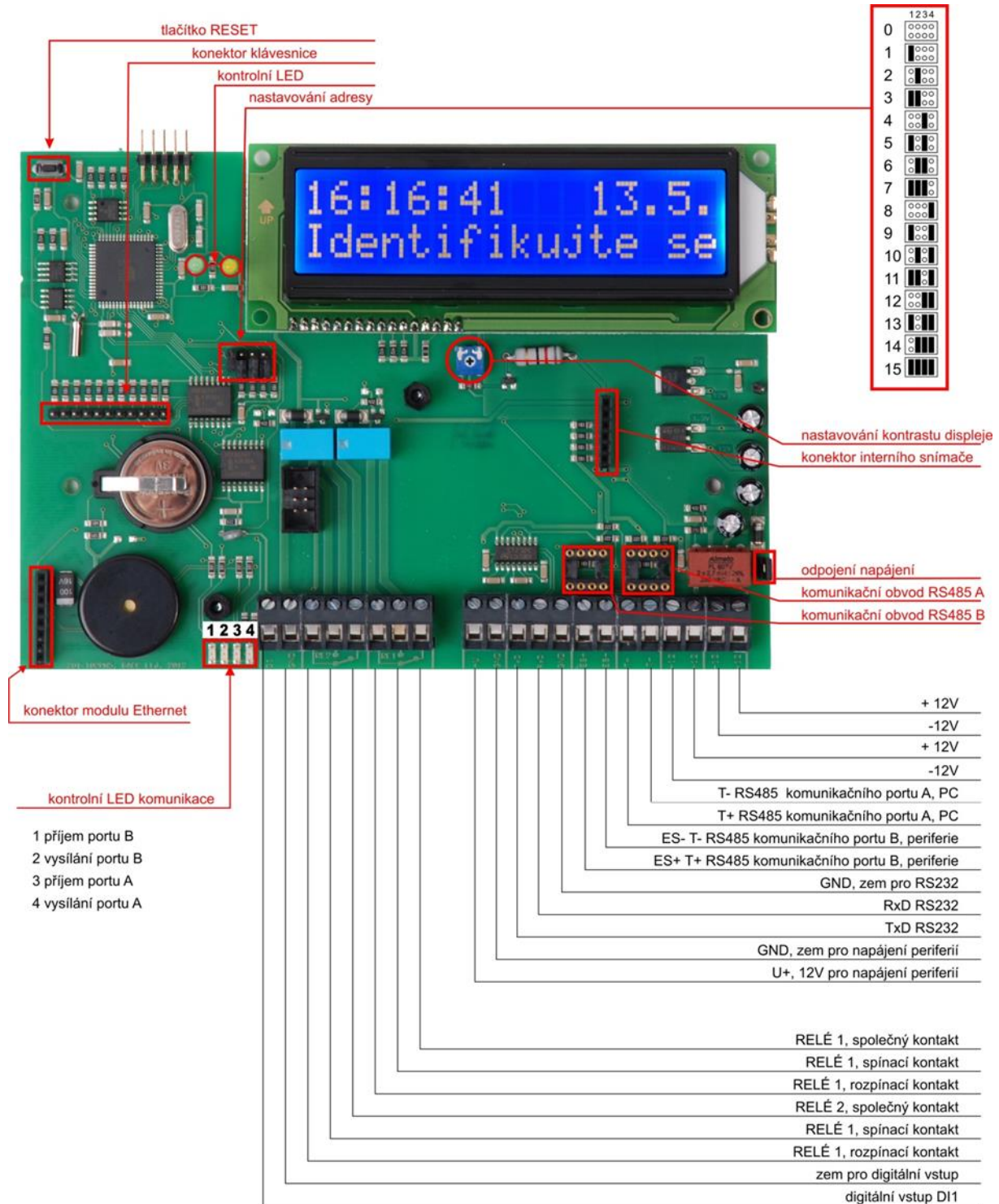


**Pozor!!!** V napájecím zdroji pro terminál se vyskytuje životu nebezpečné napětí.

Proto veškeré propojovací činnosti provádějte pouze při vytaženém přívodním kabelu od napájení 230V a při vypnuté baterii ve zdroji.



## 5. POPIS DESKY





## 6. PŘIPOJENÍ

### 6.1 10.1 Popis svorek

Pro základní připojení terminálu vystačíte se čtyřmi vodiči. Svorky označené jako +12V a -12V slouží k připojení napájení.

Svorky označené jako T+ a T- slouží k připojení komunikační linky RS485 k PC. Tyto komunikační svorky se u některých systémech označují též jako A a B. Význam označení: T+ = B, T- = A.

Svorky označené jako ES+ a ES- slouží k připojení komunikační linky RS485 s externím snímačem.



#### **Externí snímač musí mít adresu 16**

Pro připojení relé, např. k elektromagnetickému zámku nebo bezpotenciálovému vstupu ovládání posuvných dveří, můžete použít svorky přepínacích kontaktů relé.

Kontakt relé jsou určeny pro maximální zátěž 30V=/1A.



**Pozor !!!** Na svorky pro napájení snímače se v žádném případě nesmí připojit jiné zařízení. např. elektromagnetické zámky !!!

D1            Digitální vstup 1  
GND         0V (po vstupní filtraci)

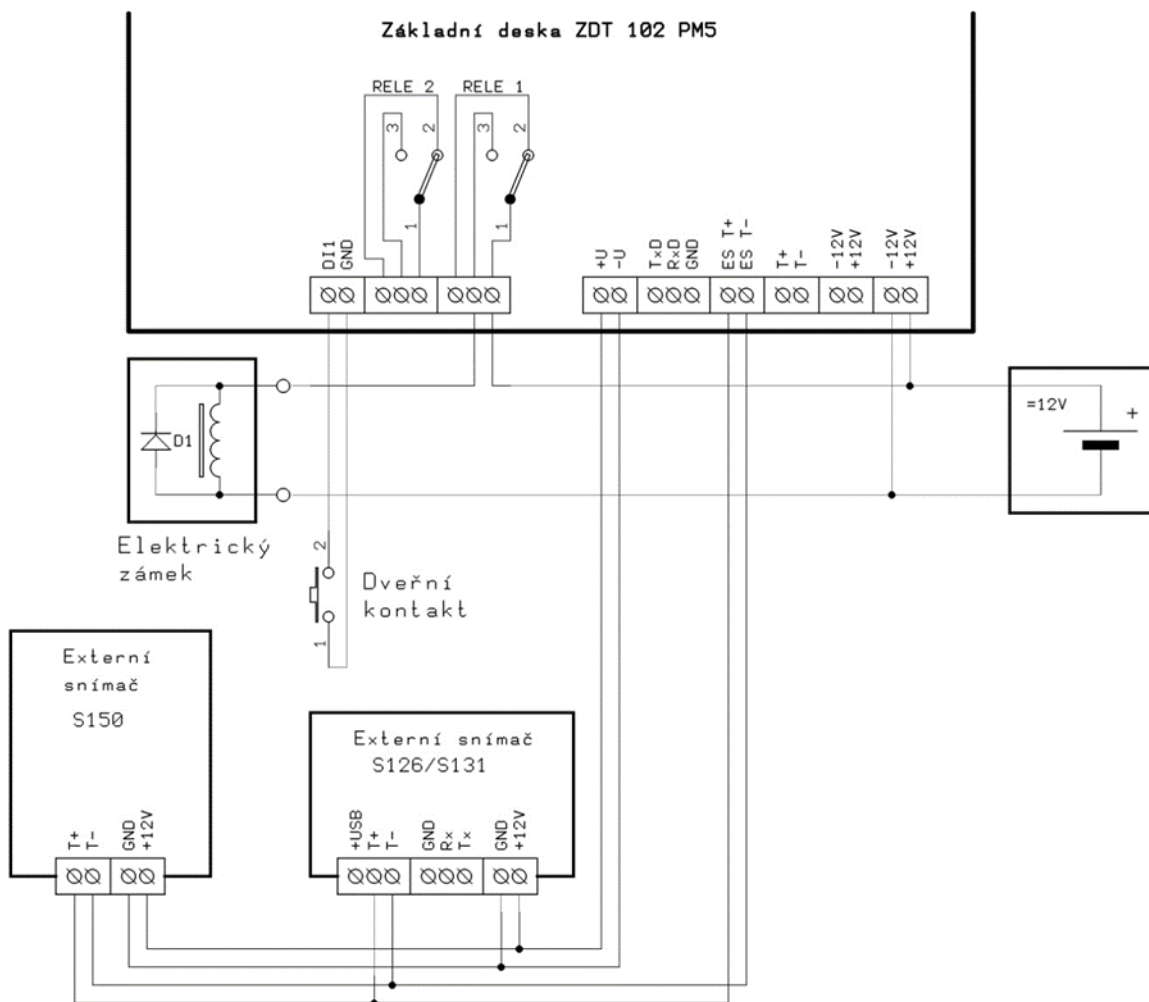
Slouží např. k detekci nezavřených dveří.

## 6.2 Schéma připojení periferií

Schéma připojení externího snímače otisku prstu nebo bezkontaktního snímače.

**Adresa externího snímače musí být vždy nastavena na hodnotu 16**

Obr. 9



## 8. VARIANTY KOMUNIKACE

### 8.1 Ethernet



Obr.14: nasazený modul převodníku Ethernet – GiPort

POZOR: pokud je osazen převodník ETHERNET, **NESMÍ !** být osazen komunikační obvod 75176 pro komunikaci RS485 A (viz. popis desky).

Mód modulu:

- Server: modul naslouchá na TCP portu 10001 na nove spojeni od klienta.
- Klient: modul se automaticky snaží připojit na adresu serveru.

Keep Alive:

Pokud je zapnut a při vypršení zadaného času nejsou přenášeny žádná data, tak se odešle KeepAlive packet pro ověření spojení, v případě, že protistrana neodpoví, tak je spojení uzavřeno a port je uvolněn.

Odesílat prázdný packet:

má stejný význam jako Keep Alive, ale odešle celý síťový packet ve kterém je 1 byte 0x00.

Síťový IP port:

TCP port na kterém naslouchá nebo se připojuje modul.

IP/DNS adresa serveru:

Pokud je nastaven mód klient, tak na tuto IP nebo DNS se bude navazovat spojení (maximální délka položky je 30 znaků).

Identifikační řetězec:

Při navázání spojení (Server i klient) je tento řetězec odeslán protistraně.

Jakákoliv změna vyžaduje vložit aktuální heslo pro provedení změn, heslo lze změnit (maximální délka hesla je 8 znaků).



## 8.2 Popis Ethernet konfigurátoru

----- **Nastavení site** -----

DHCP klient                     Pevna IP     DHCP klient

IP adresa                     

Sitova maska                 

Sitova brana                  

DNS server                   

MAC adresa                   

----- **Seriový port** -----

Baud rate                        bps

----- **Funkce modulu** -----

Mod modulu                     Server     Klient

Keep Alive                   

Odesílat prázdný packet     

Sitový IP port               

IP/DNS adresa serveru      

Identifikační řetězec       

----- **Bezpečnost** -----

Změnit heslo                 

Nové heslo                   

Potvrzení hesla              

---

Heslo: